

Контракт № 02/2021
на поставку кресел для зрительного зала.

г. Дальнереченск

«17» февраля 2021 г.

Муниципальное бюджетное учреждение дополнительного образования «Детская школа искусств» Дальнереченского городского округа, именуемый в дальнейшем **Заказчик**, в лице директора Тюхтева Алексея Борисовича, действующего на основании Устава, с одной стороны и Общество с ограниченной ответственностью «Мир кресел», именуемый в дальнейшем **Поставщик**, в лице директора Пономаренко Натальи Николаевны, действующей на основании Устава, с другой стороны, вместе именуемые в дальнейшем **Стороны**, в соответствии с п.17, ч. 1 ст. 93 Федерального закона № 44-ФЗ «О контрактной системе в сфере закупок товаров, работ, услуг для обеспечения государственных и муниципальных нужд» заключили настоящий договор (далее – договор) о нижеследующем:

1. ПРЕДМЕТ КОНТРАКТА

1.1. Заказчик поручает, а Поставщик принимает на себя обязательство поставить кресла для зрительного зала с доставкой (далее – товар) в соответствии с наименованием и количеством и ценой, указанными в спецификации (Приложение № 1 к настоящему контракту).

1.2. Технические, экономические и другие требования к товару, являющиеся предметом контракта, определяются Спецификацией, схемами кресел, схемами расстановки кресел в залах на 8 листах (Приложение №1, №2, №3, №4, №5, № 6) к настоящему контракту, являющееся его неотъемлемой частью.

1.3. Заказчик обязуется принять и оплатить товар.

2. ЦЕНА КОНТРАКТА И ПОРЯДОК РАСЧЕТОВ

2.1. Цена настоящего контракта с учетом стоимости доставки товара составляет 2689461-00 (Два миллиона шестьсот восемьдесят девять тысяч четыреста шестьдесят один) рубль 00 копеек, НДС не облагается, ввиду применения Поставщиком УСН (ст. 346.12 и ст. 346.13 главы 26.2 Налогового кодекса Российской Федерации).

2.2. Цена контракта является твердой и определяется на весь срок исполнения контракта, за исключением случаев, установленных законодательством Российской Федерации.

2.3. Источник финансирования Договора: субсидии на оснащение образовательных учреждений в сфере культуры (детских школ искусств и училищ) музыкальными инструментами, оборудованием и учебными материалами в рамках Федерального проекта "Культурная среда"

2.4. Оплата товара заказчиком осуществляется в течение 15 (пятнадцати) дней с даты подписания Заказчиком товарной накладной, по безналичному расчету в рублях платежным поручением путем перечисления денежных средств на расчетный счет Поставщика, указанный в настоящем контракте.

2.5. Датой оплаты считается дата поступления денежных средств на расчетный счет Поставщика.

3. ПОСТАВКА И ПРИЕМКА ТОВАРА

3.1. Срок поставки товара: в течении 60 (Шестьдесят) рабочих дней с даты заключения контракта.

3.2. Место поставки товара: 692132, Приморский край, г. Дальнереченск, ул. Рябуха, 80.

3.3. Поставка Товара осуществляется транспортной компанией.

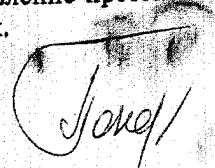
3.4. Товар поставляется по предварительному согласованию с Заказчиком даты и времени поставки.

3.5. Заказчик в течение 3 рабочих дней со дня получения товара обязан принять товар и подписать товарную накладную со своей стороны и передать один экземпляр Поставщику, а в случае несоответствия поставленного товара условиям настоящего контракта, Заказчик направляет Поставщику письменные мотивированные замечания по поставленному товару с указанием сроков устранения недостатков.

4. ПРАВА И ОБЯЗАННОСТИ СТОРОН

4.1. Заказчик вправе:

4.1.1. Предъявить Поставщику претензии по комплектности поставленного товара не позднее 5 дней от даты поставки, а по качеству - в течение срока гарантии. Не предъявление претензии в установленные сроки влечет за собой утрату права требований по этой претензии.



4.2. Заказчик обязан:

4.2.1. Принять товар в соответствии с п. 3.5 настоящего контракта.

4.2.2. При приемке осуществить проверку товара по количеству, качеству.

4.2.3. Своевременно принять и оплатить надлежащим образом поставленный товар в соответствии с настоящим контрактом.

4.3. Поставщик вправе:

4.3.1. Выбирать вид транспорта, которым товар доставляется до заказчика.

4.3.2. Требовать оплаты товара, поставленного Заказчику в установленный контрактом срок, в соответствии с условиями контракта.

4.4. Поставщик обязан:

4.4.1. Поставить товар согласно Спецификации, схемам кресел, схемам расстановки кресел (приложение № 1, 2, 3, 4, 5, 6 к настоящему контракту).

4.4.2. Одновременно с передачей товара передать Заказчику следующие документы: накладные, Декларацию Единого экономического союза, подтверждающую качество товара в соответствии с требованиями законодательства Российской Федерации, схемы сборки кресел, инструкцию по эксплуатации.

5. ОТВЕТСТВЕННОСТЬ СТОРОН

5.1. В случае неисполнения или ненадлежащего исполнения своих обязательств по контракту стороны несут ответственность в соответствии с законодательством Российской Федерации и условиями контракта.

5.2. В случае просрочки исполнения Заказчиком обязательств, предусмотренных контрактом, а также в иных случаях неисполнения или ненадлежащего исполнения Заказчиком обязательств, предусмотренных контрактом, Поставщик вправе потребовать уплаты неустоек (штрафов, пеней).

5.3. Пени начисляется за каждый день просрочки исполнения Заказчиком обязательства, предусмотренного контрактом, начиная со дня, следующего после дня истечения установленного контрактом срока исполнения обязательства. При этом размер пени устанавливается в размере одной трехсотой действующей на дату уплаты пеней ключевой ставки Центрального банка Российской Федерации от не уплаченной в срок суммы.

5.4. За каждый факт неисполнения Заказчиком обязательств, предусмотренных контрактом, за исключением просрочки исполнения обязательств, предусмотренных контрактом, Поставщик вправе взыскать с заказчика штраф в размере 1000 рублей. В случае просрочки исполнения Заказчиком обязательств, предусмотренных контрактом, а также в иных случаях неисполнения или ненадлежащего исполнения Заказчиком обязательств, предусмотренных контрактом, Поставщик направляет заказчику требование об уплате неустоек (штрафов, пеней).

5.5. Пени начисляется за каждый день просрочки исполнения Поставщиком обязательства, предусмотренного контрактом, начиная со дня, следующего после дня истечения установленного контрактом срока исполнения обязательства, и устанавливается контрактом в размере одной трехсотой действующей на дату уплаты пени ключевой ставки Центрального банка Российской Федерации от цены контракта (отдельного этапа исполнения контракта), уменьшенной на сумму, пропорциональную объему обязательств, предусмотренных контрактом (соответствующим отдельным этапом исполнения контракта) и фактически исполненных Поставщиком за исключением случаев, если законодательством Российской Федерации установлен иной порядок начисления пени.

5.6. За каждый факт неисполнения или ненадлежащего исполнения Поставщиком обязательств, предусмотренных контрактом, за исключением просрочки исполнения обязательств (в том числе гарантийного обязательства), предусмотренных контрактом, Поставщик выплачивает заказчику штраф в размере 1000 рублей.

5.7. За каждый факт неисполнения или ненадлежащего исполнения Поставщиком обязательства, предусмотренного контрактом, которое не имеет стоимостного выражения, Поставщик выплачивает заказчику штраф в размере 1000 рублей.

5.8. Общая сумма начисленных штрафов за неисполнение или ненадлежащее исполнение Поставщиком обязательств, предусмотренных контрактом, не может превышать цену контракта.

5.9. Общая сумма начисленных штрафов за ненадлежащее исполнение Заказчиком обязательств, предусмотренных контрактом, не может превышать цену контракта.

5.10. Уплата неустойки не освобождает стороны от исполнения своих обязательств по контракту.

6. ФОРС-МАЖОРНЫЕ ОБСТОЯТЕЛЬСТВА

6.1. Стороны освобождаются от ответственности за частичное или полное неисполнение обязательств по настоящему контракту, если это неисполнение явилось следствием обстоятельств непреодолимой силы, которые понимаются как обстоятельства, возникшие в результате непредвиденных и неотвратимых событий чрезвычайного характера, не поддающиеся контролю Сторон (форс-мажор).

6.2. Сторона, которая не исполняет или ненадлежащим образом исполняет свои обязательства по контракту вследствие форс-мажорных обстоятельств, обязана в течение одного дня в письменной форме или по факсу уведомить другую Сторону об этих обстоятельствах и их влиянии на исполнение обязательств по контракту, а также о предполагаемом сроке их действия.

6.3. Надлежащим доказательством наличия форс-мажорных обстоятельств и их продолжительности будут служить документы, выдаваемые местными компетентными органами административной территории, на которой находится Сторона, заявившая о таких обстоятельствах, или на которой произошло такое событие.

6.4. Не уведомление или несвоевременное уведомление о наступлении форс-мажорных обстоятельств лишает права любую из Сторон ссылаться на эти обстоятельства как на основание, освобождающее ее от ответственности за невыполнение обязательств по отношению к другой Стороне.

6.5. Если какое-либо из обстоятельств непреодолимой силы непосредственно повлияет на выполнение каких-либо обязательств по контракту, период их выполнения по соглашению Сторон может быть продлен на срок действия указанных обстоятельств.

7. ГАРАНТИИ КАЧЕСТВА

7.1. Поставщик гарантирует соответствие товара государственным и отраслевым стандартам, техническим условиям, требованиям безопасности, установленным законодательством Российской Федерации для данного вида товара.

7.2. На товар гарантийный срок устанавливается в соответствии с технической документацией на данный товар и составляет 12 месяцев с даты поставки и подписания товарной накладной.

7.3. Поставляемый товар должен быть новым (товаром, который не был в употреблении, в ремонте, в том числе который не был восстановлен, у которого не была осуществлена замена составных частей, не были восстановлены потребительские свойства).

8. ПОРЯДОК УРЕГУЛИРОВАНИЯ СПОРОВ

8.1. Стороны принимают все меры по урегулированию в досудебном порядке всех споров и разногласий, которые могут возникнуть из настоящего контракта или в связи с ним, путем направления претензионных писем и/или обращений, в соответствии с действующим законодательством Российской Федерации.

8.2. В случае наличия претензий, споров, разногласий относительно исполнения одной из сторон своих обязательств, другая сторона может направить претензию. В отношении всех претензий, направляемых по настоящему контракту, сторона, которой адресована данная претензия, должна дать письменный ответ по существу претензии в срок не позднее тридцати календарных дней с даты ее получения.

8.3. В случае, если споры и разногласия не могут быть урегулированы путем переговоров, они подлежат рассмотрению в судебном порядке в соответствии с законодательством Российской Федерации.

9. ЗАКЛЮЧИТЕЛЬНЫЕ ПОЛОЖЕНИЯ

9.1. Настоящий контракт вступает в силу со дня его подписания сторонами и действует до 31.12.2021г., а в части исполнения гарантийных обязательств - до полного их исполнения.

9.2. Любые изменения и дополнения к настоящему контракту, не противоречащие законодательству Российской Федерации, оформляются дополнительным соглашением сторон в письменной форме.

9.3. Любое уведомление, которое одна сторона направляет другой стороне в соответствии с настоящим контрактом, направляется в письменной форме по почте или факсимильной связью с последующим представлением оригинала.

9.4. Во всем, что не предусмотрено настоящим контрактом, стороны руководствуются действующим законодательством Российской Федерации.

9.5 В случае изменения расчетного счета Поставщик обязан в течение трех рабочих дней в письменной форме сообщить об этом Заказчику с указанием новых реквизитов расчетного счета. В противном случае все риски, связанные с перечислением Заказчиком денежных средств на указанный в настоящем контракте счет Поставщика, несет непосредственно сам Поставщик.

9.6. Настоящий контракт составлен в двух экземплярах, имеющих одинаковую юридическую силу, по одному для каждой из сторон.

Приложения:

Приложение № 1 (Спецификация) на 3 листах.

Приложение № 2 (Схема кресла «Париж») на 1 листе.

Приложение № 3 (Схема расстановки кресел «Париж») на 1 листе.

Приложение № 4 (Схема кресла «Париж» на стяжках и колесных основаниях) на 1 листе.

Приложение № 5 (Схема расстановки кресла «Париж» на стяжках и колесных основаниях) на 1 листе.

Приложение № 6 (Схема кресла «Сорренто на стяжках») на 1 листе.

10. ЮРИДИЧЕСКИЕ АДРЕСА И БАНКОВСКИЕ РЕКВИЗИТЫ СТОРОН

Заказчик

Муниципальное бюджетное учреждение
дополнительного образования «Детская школа
искусств» Дальнереченского городского округа
692132, Приморский край.
г. Дальнереченск, ул. Рябуха, 80
ИНН 2506007460, КПП 250601001
(МБУДО «ДШИ» л/сч 21206Ц04580)
к/с 03234643057080002000
ЕКС 40102810545370000012
Дальневосточное ГУ БАНКА России/ УФК
по Приморскому краю г. Владивосток,
БИК 010507002



А.Б. Тюхтев

Поставщик

Общество с ограниченной
ответственностью «Мир кресел»
355002, г. Ставрополь, ул. Артема, 18,
тел: (8652) 35-52-22
ОГРН 1162651050352,
ИНН 2634095020, КПП 263401001,
Филиал «Центральный» БАНК ВТБ (ПАО)
в г. Москве
Р/счет 40702810509000000413
Кор./счет 30101810145250000411
БИК 044525411



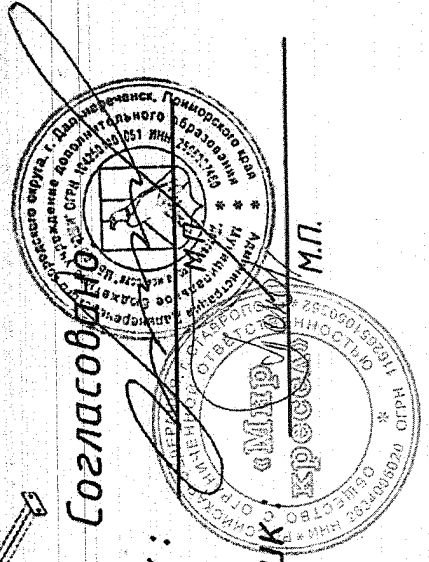
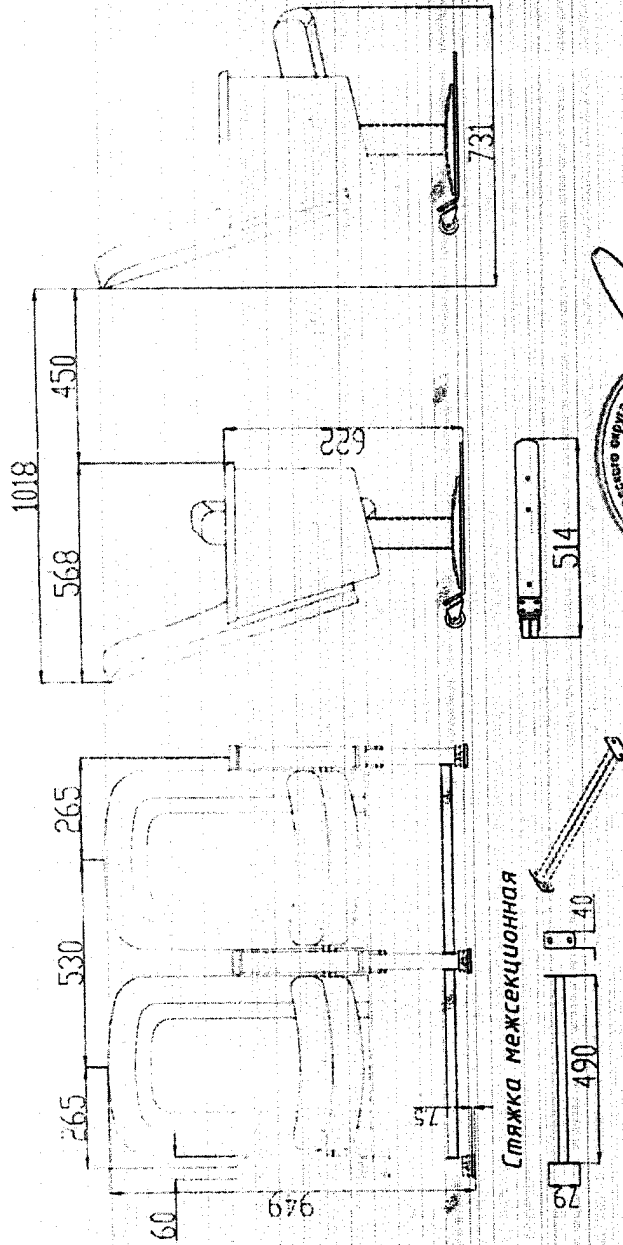
Директор Н.Н. Пономаренко

М.П.

Приложение №6

к контракту № 08/2021 от 17.02.2021 год.

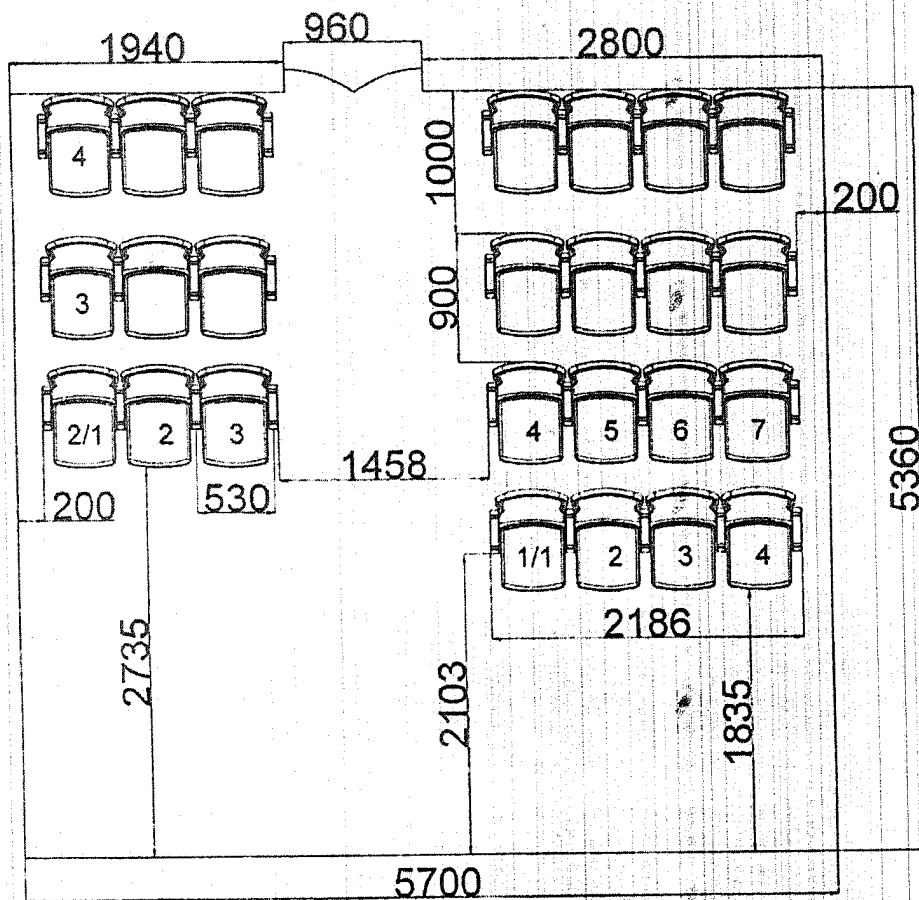
Схема кресла "Сорренто на колёсных планшетах"



Приложение №5

к контракту № 02/2021 от 17.02. 2021г.

Схема расстановки кресел
25 мест.



Согласовано

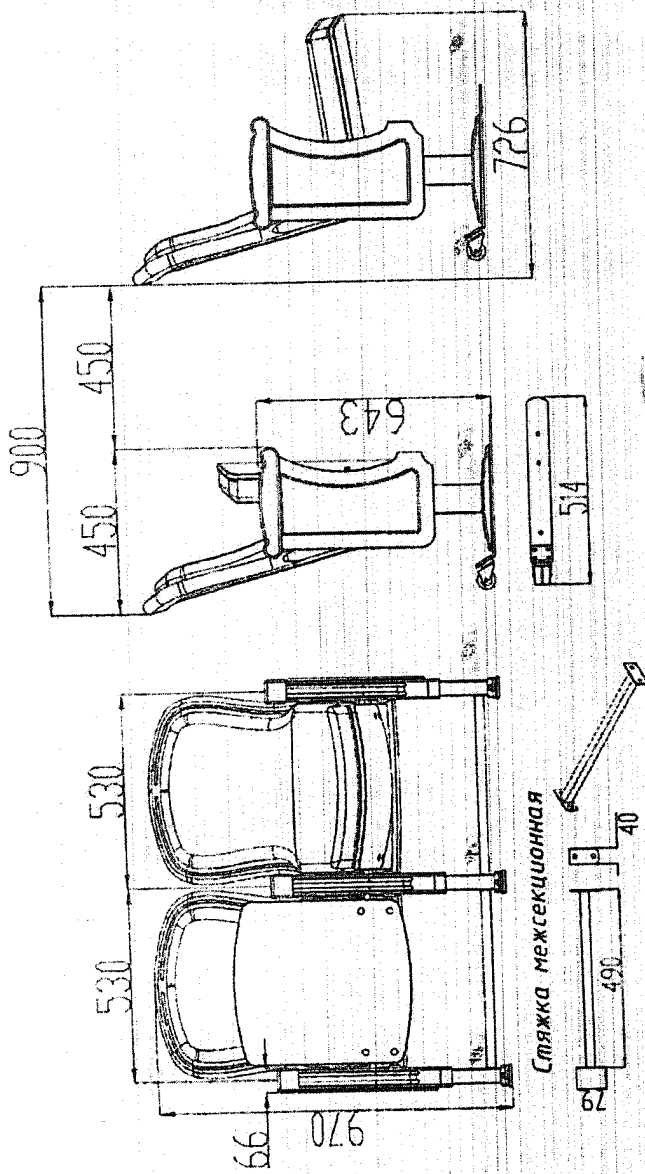
Заказчик:

Поставщик:



Приложение №4
к контракту № СЗ/Авст от 17.02. 2021год.

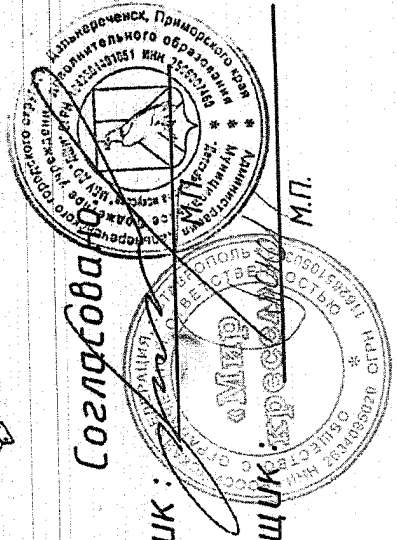
Схема кресла "Париж" на колёсных планшетах.



Согласовано

Заказчик:

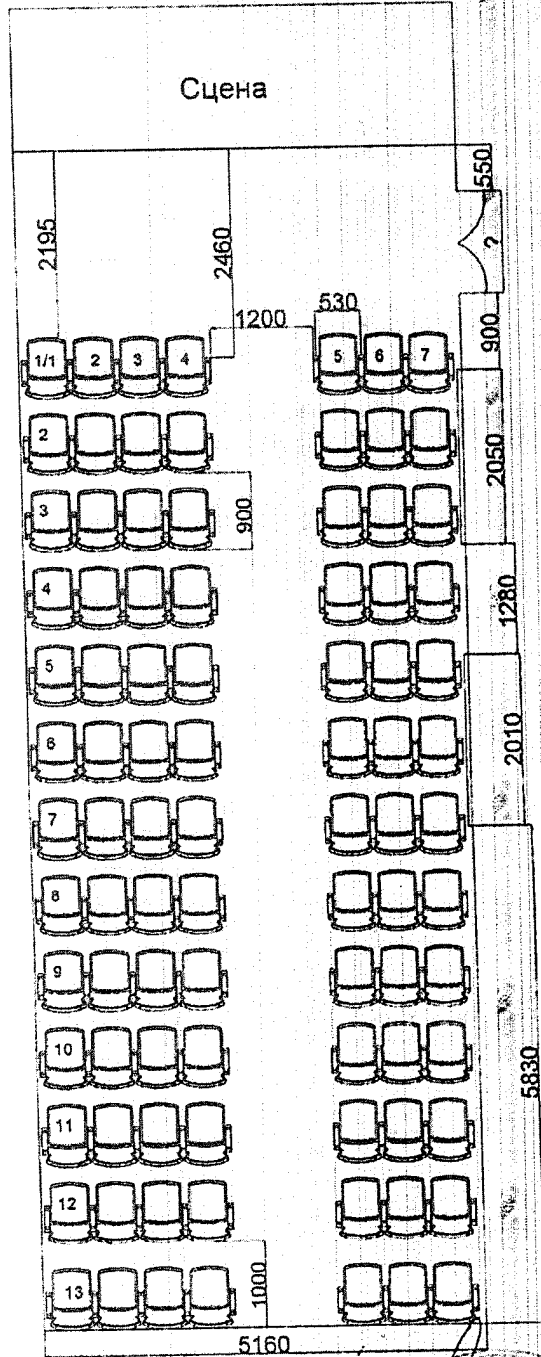
Поставщик:



М.П.

Приложение №3
к контракту № 02/2021 от 17.02.2021г.

Схема расстановки кресел
91 место.



Согласовано:

Заказчик:

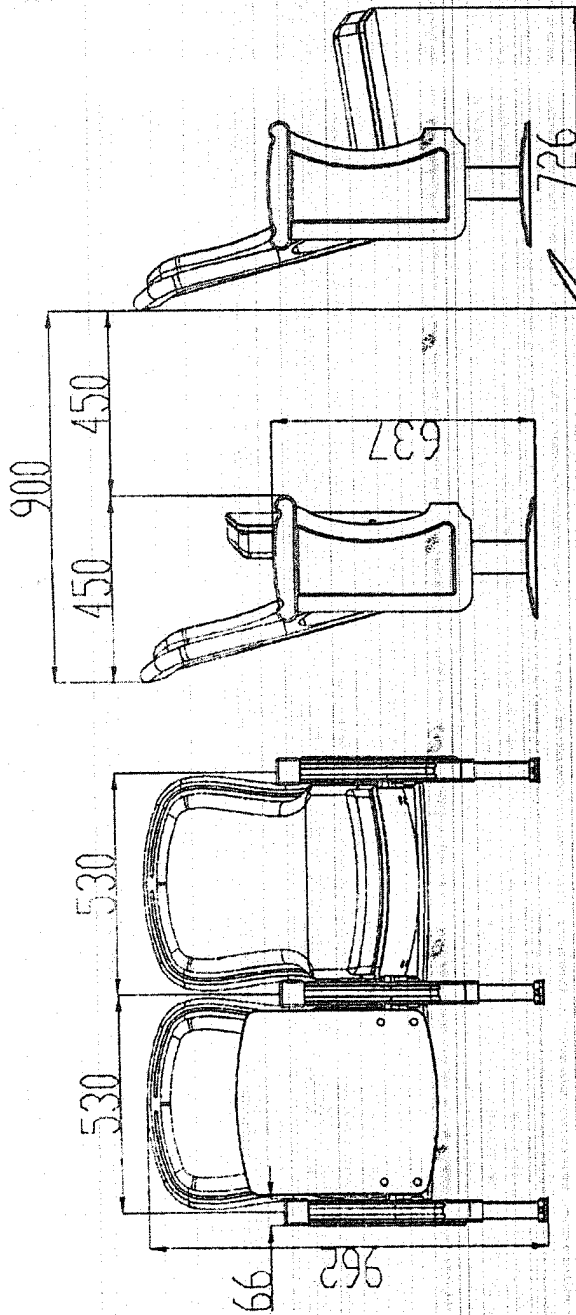
Поставщик:



Приложение №2

к контракту № 02/2021 от 17.02.2021 год.

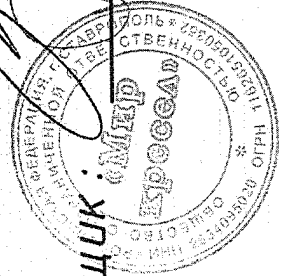
Схема кресла "Париж"



Согласовано

Заказчик:

Поставщик:



М.П.

Спецификация

№ п/п	Наименование товара	Цена с учетом доставки, руб./место (НДС не выделяется) с	Кол-во, шт.	Общая сумма, с учетом доставки руб.(НДС не выделяется)
1	Кресло «Париж»	20934-00	91	1904994-00
2	Кресло «Париж», на металлических стяжках	21634-68	25	540867-00
3	Кресло «Сорренто», на металлических стяжках	8120-00	30	243600-00
Итого:			146	2689461-00

1. Товар - кресло для зрительного зала «Париж», с указателями мест и рядов, технические характеристики и размеры согласно прилагаемой схемы кресла (Приложение № 2) на 1 листе. Общее количество – 91 шт.

Модель кресла	Форма спинки	Спинка	Сиденье	Стойка	
«Париж» -530 мм с указателями мест и рядов	«Ретро»	Натуральный бук, заглушка-ткань	На фанерном основании с указателем места	Подлокотник - натуральный бук, отделка лак. На подлокотнике -указатель ряда. Стойка - «Париж» длинная, лак. На стойках выходящих в проход имеется декоративная тканевая накладка. Металлическая часть стойки покрывается порошковой краской черного цвета.	
Ткань обивочная лак	Велюр Алоба, цвет- темный бордо темно-коричневый				
Комплектация кресел производится в соответствии с планировкой зала,(Приложение № 3) на 1 листе.					
мест в звене	Звеньев	всего мест	стоек средних	стоек правых	стоек левых
3	13	39	26	13	13
4	13	52	39	13	13
Итого:		91	65	26	26

Пол в зале покупателя: ровный. Основание пола - *деревозащиты* Кресла комплектуются метизами для сборки и крепления кресел к полу. *Николаев*

2. Товар - кресло для зрительного зала «Париж» на металлических стяжках с колесами, технические характеристики и размеры согласно прилагаемой схемы кресла (Приложение № 4) на 1 листе. Общее количество – 25 шт.

Модель кресла	Форма спинки	Спинка	Сиденье	Стойка
«Париж» -530 мм на металлических стяжках с колесами для мобильного перемещения, без крепления к полу	«Ретро»	Натуральный бук, заглушка-ткань	На фанерном основании	Подлокотник - натуральный бук, отделка лак. Стойка - «Париж» длинная, лак. На стойках выходящих в проход имеется декоративная тканевая накладка. Металлическая часть стойки и стяжка покрываются порошковой краской черного цвета.

Иванов

Ткань обивочная	Велюр Алоба, цвет - темный бордо				
лак	Темно-коричневый				
Комплектация кресел производится в соответствии с планировкой зала, Приложение № 5 на 1 листе.					
мест в звене	Звеньев	всего мест	стоек средних	стоек правых	стоек левых
3	3	9	6	3	3
4	4	16	12	4	4
Итого:		25	18	7	7

Пол в зале покупателя - ровный. Основание пола — _____ . Кресла комплектуются стяжками и колесами для мобильного перемещения, без крепления к полу.

3. Товар - кресло для зрительного зала «Сорренто» на металлических стяжках, технические характеристики и размеры согласно прилагаемой схемы кресла (Приложение № 6) на 1 листе. Общее количество – 30 шт.

Модель кресла	Форма спинки	Спинка	Сиденье	Стойка	
«Сорренто -530 мм.», на металлических стяжках с колесами для мобильного перемещения, без крепления к полу	«Овал»	чехол	чехол	Подлокотник - натуральный бук, отделка лак. Стойка - «Сорренто» короткая, ткань. Металлическая часть стойки и стяжки покрываются порошковой краской черного цвета.	
Ткань обивочная	Велюр Алоба, цвет темный бордо				
лак	темно-коричневый				
Комплектация кресел производится в соответствии с заявкой Заказчика.					
мест в звене	Звеньев	всего мест	стоек средних	стоек правых	стоек левых
3	10	30	20	10	10
Итого:		30	20	10	10

Пол в зале покупателя - ровный. Кресла комплектуются стяжками для мобильного перемещения, без крепления к полу.

Заказчик

Муниципальное бюджетное учреждение дополнительного образования «Детская школа искусств» Дальнереченского городского округа 692132, Приморский край.
г. Дальнереченск, ул. Рябуха, 80
ИНН 2506007460, КПП 250601001
(МБУДО «ДШИ») л/сч 21206Ц04580)
к/с 03234643057080002000
ЕКС 40102810545370000012

Дальневосточное ГУ БАНКА России/ УФК
г. Владивосток, Приморскому краю г. Владивосток,
БИК 0415037002



А.Б. Тюхтев

Поставщик

Общество с ограниченной ответственностью «Мир кресел»
355002, г. Ставрополь, ул. Артема, 18,
тел. (8652) 35-52-22
ОГРН 1162651050352,
ИНН 2634095020, КПП 263401001,
Филиал «Центральный» БАНК ВТБ (ПАО)
в г. Москве
Р/счет 40702810509000000413
Кор. счет 30101810145250000411
БИК 044525411



Директор
М.П.

Н.Н. Пономаренко