



Миссия:

Создавать конкурентоспособные продукты, предоставлять надежные комплексные решения, повышающие эффективность труда и качество жизни.

Видение:

Стать образцовым поставщиком для потребителей, привлекательным активом для инвесторов и престижным местом работы для сотрудников.



История холдинга



день рождения холдинга «АМКОДОР»

- 1703г – основан Петром I ООО «АМКОДОР - Онего»
- 1907г – основан ОАО «Амкодор - Белвар»

1950

Начато производство радиоизмерительных приборов

1952

Поставлены в производство строительные машины

1985

Создана первая коммунальная машин

1991

Произведены первые компоненты

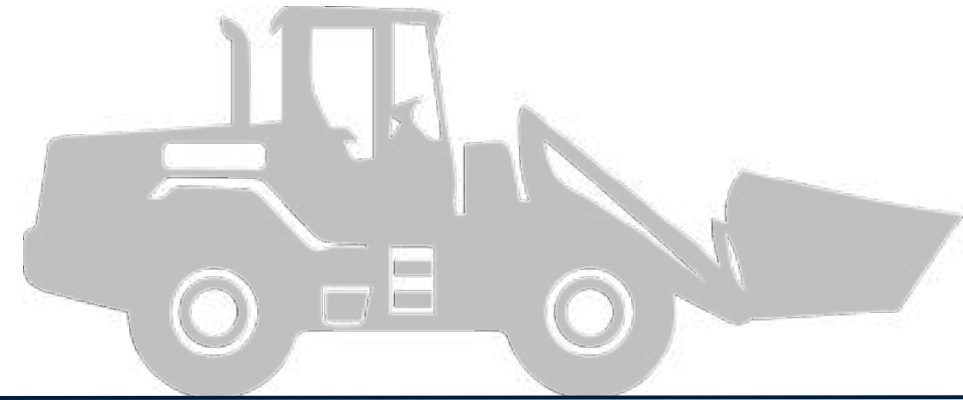
1995

Открыта сельскохозяйственная программа

2005

Начато производство лесных машин

Холдинг сегодня



28 юридических лиц (**21** завод в РБ, СНГ)

177 га общая площадь земельных участков

391000 м² производственных помещений

6500 единиц станочного и технологического оборудования

5000 человек работают на предприятиях

630 специалистов конструкторско-технологической службы

6500 наименований продукции

130 моделей и модификаций специальной и сельскохозяйственной техники

70% деталей, узлов и агрегатов собственного производства в составе машин

Дивизионы холдинга

Строительные
машины



Лесные
машины



Сельскохозяйственные
машины



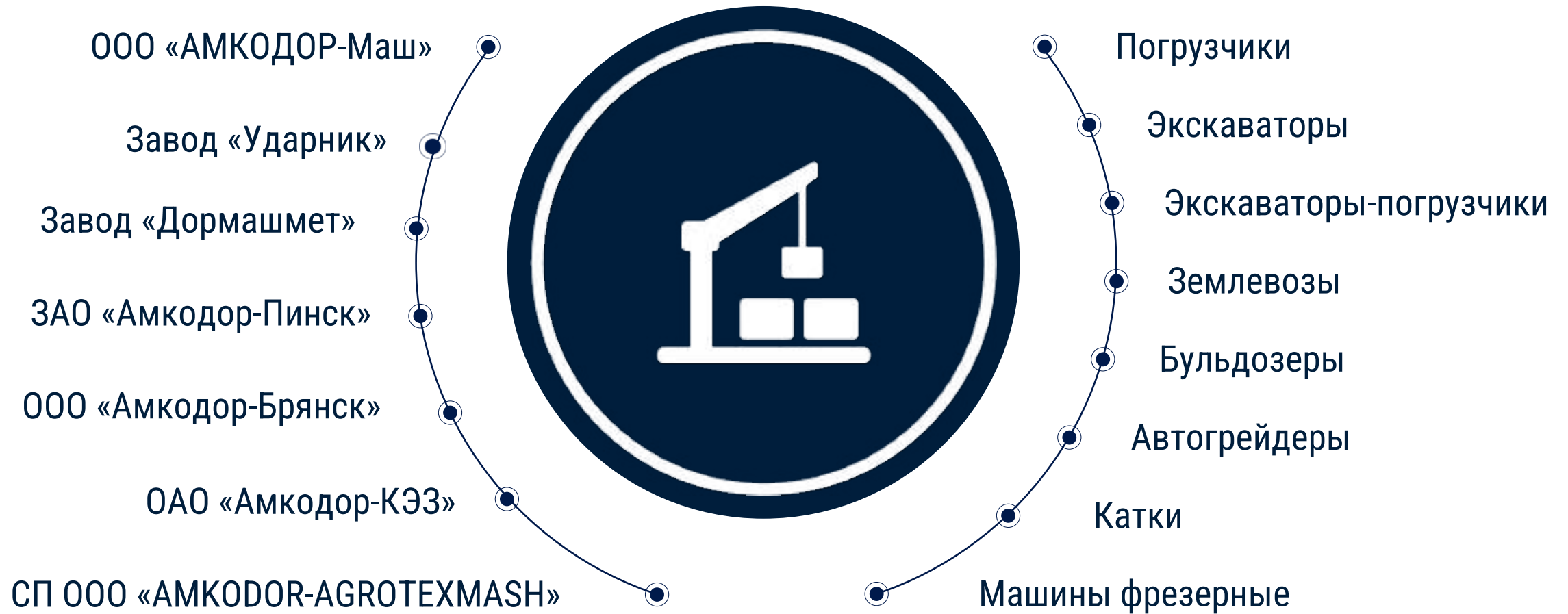
Коммунальные
машины



Компоненты



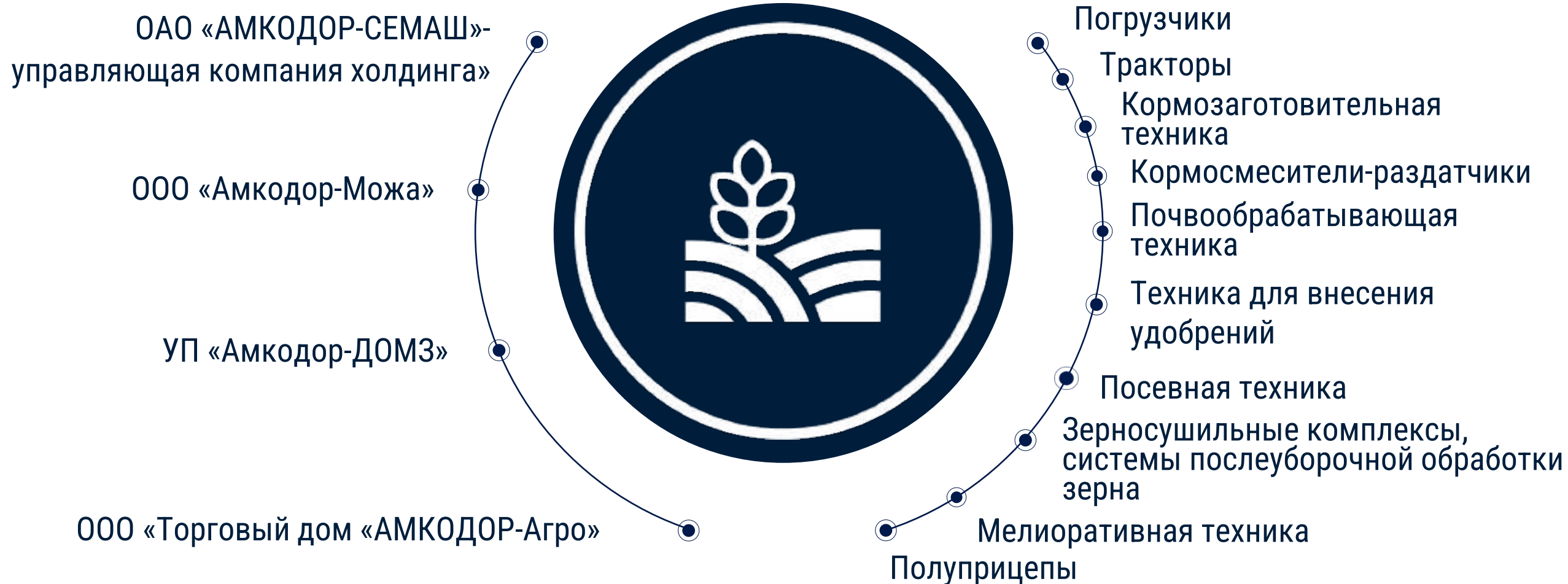
Строительные машины



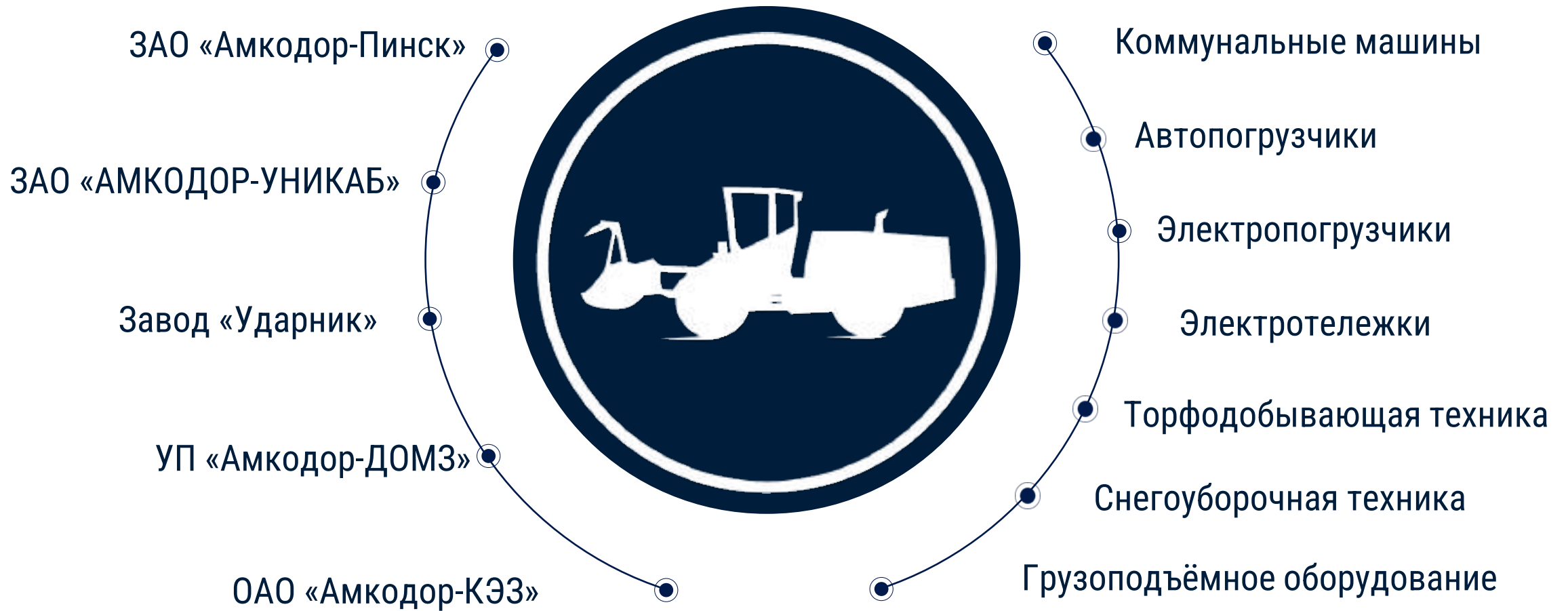
Лесные машины



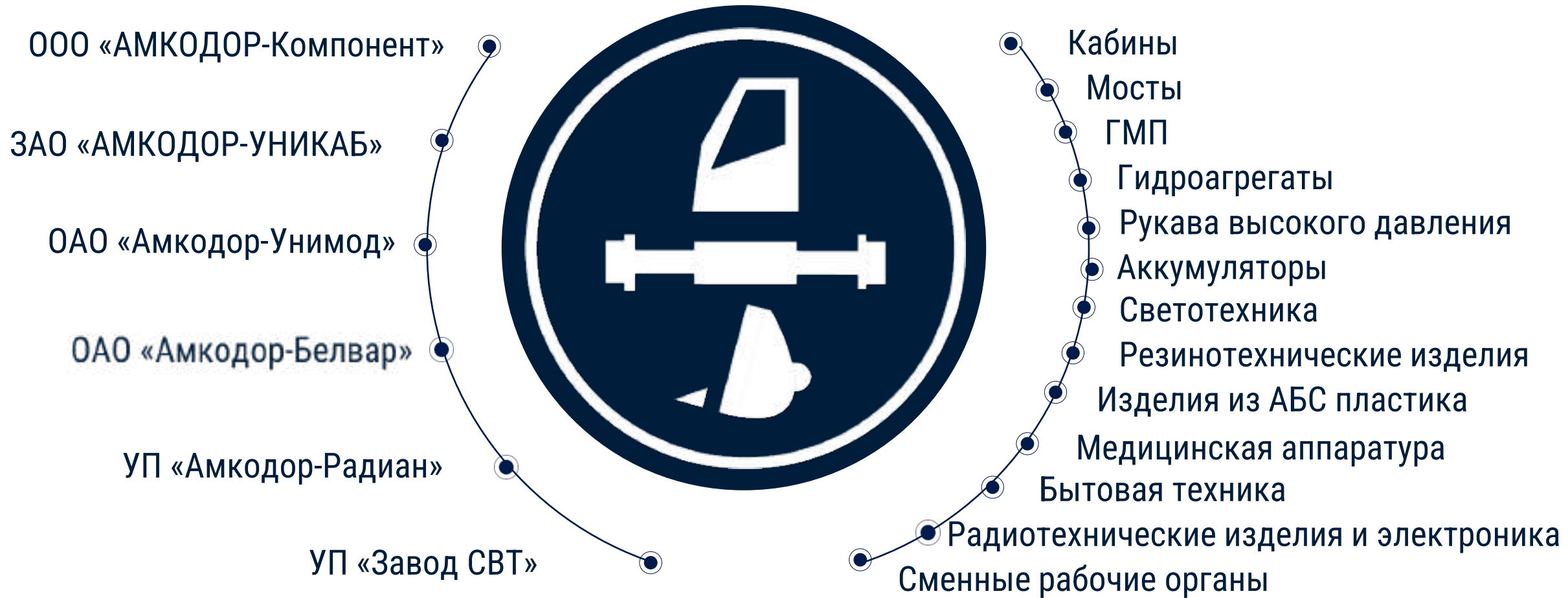
Сельскохозяйственные машины



Коммунальные машины



Компоненты





*22 собственных

Холдинг сотрудничает с ведущими компаниями по предоставлению лизинга на покупку спецтехники



Промагролизинг



Авансовый платеж
от стоимости
предмета лизинга



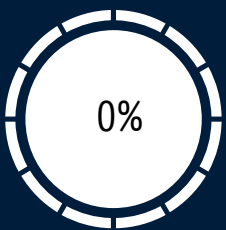
Срок лизинга, месяцев



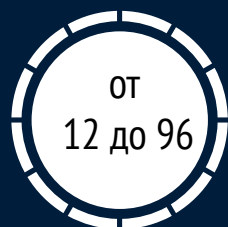
Выкупная стоимость



Росагролизинг



Авансовый платеж
от стоимости
предмета лизинга



Срок лизинга, месяцев



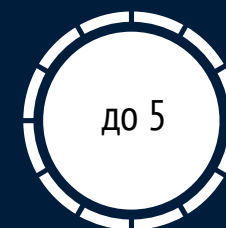
Удорожание, в год



Банк развития



Авансовый платеж
от стоимости
предмета лизинга



Срок лизинга, месяцев
(до 10 лет при
финансировании
крупных проектов)

Сопровождение техники в эксплуатации



6 – в РБ
49 – в РФ
12 – в странах СНГ
5 – в странах ДЗ

Преимущества работы с нами

- Прочные традиции высокотехнологичного производства;
- Комплексный подбор техники для решения производственных задач;
- Возможность конструктивных изменений техники под запросы клиента;
- Система обучения специалистов;
- Высокая надежность и ремонтпригодность машин;
- Типизация и унификация деталей, узлов, агрегатов;
- Низкая стоимость владения;
- Сеть сервисных центров;
- Собственные склады запасных частей;
- Гибкие финансовые инструменты приобретения.

Машины в работе

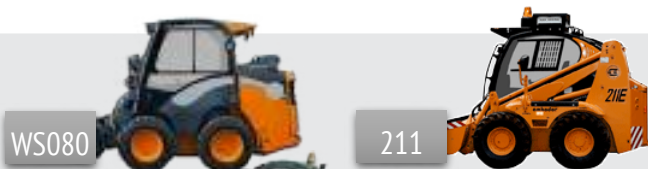




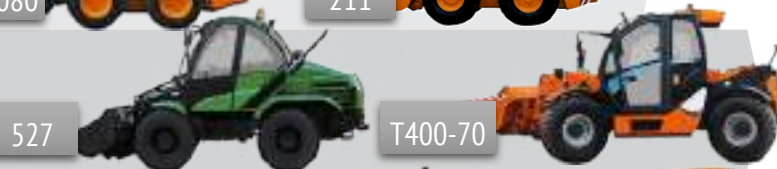
Погрузчики



Погрузчики с бортовым поворотом



Погрузчики с телескопической стрелой



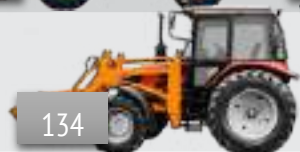
Погрузчики универсальные



Погрузчики фронтальные



Погрузчики на базе МТЗ





Коммунальные машины

Погрузчики с
телескопической
стрелой

211



Погрузчики
универсальные

308



320



W200C



332C4



342C4



352C



352C-02



Погрузчики
фронтальные

332B



342B



352



Экскаваторы на собственном шасси



Экскаватор
пневмоколесный
EW-1400A



Экскаватор
одноковшовый
ЭО-3223А



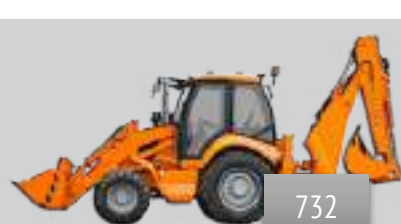
Экскаватор
гусеничный
XC231LC



Экскаваторы-погрузчики



Экскаваторы-
погрузчики

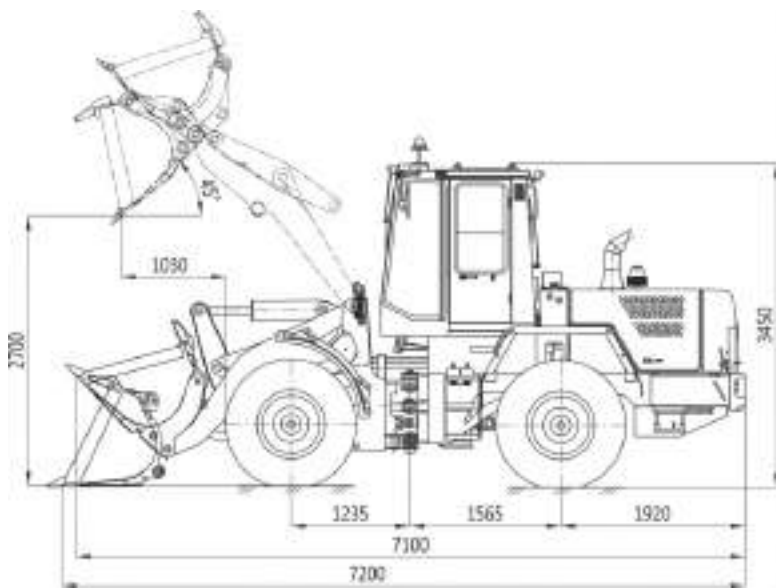


Экскаваторы-
погрузчики



ПОГРУЗЧИК УНИВЕРСАЛЬНЫЙ АМКОДОР 334С

Грузоподъемность, кг	3400
Устройство для быстрой смены рабочих органов	Гидравлическое
Вместимость ковша номинальная, м ³	1.9
Ширина режущей кромки ковша, мм	2500
Высота разгрузки, мм	2700
Вылет кромки ковша, мм	1030
Радиус поворота по наружной кромке ковша в транспортном положении, мм	5700
Масса эксплуатационная, кг	10400
Дизель	ЯМЗ-534
Мощность номинальная, кВт (л.с.)	96(131)



ПОГРУЗЧИКИ



ПОГРУЗЧИК УНИВЕРСАЛЬНЫЙ АМКОДОР 352С-02

Грузоподъемность, кг	4800
Устройство для быстрой смены рабочих органов	Гидравлическое
Вместимость основного ковша, м ³	2.9
Ширина режущей кромки ковша, мм	2800
Высота разгрузки, мм	2820
Вылет кромки ковша, мм	1120
Масса эксплуатационная, кг	14300
Дизель	Д-260.9
Мощность номинальная	132 кВт (180 л.с.) при 2100 об/мин
Трансмиссия	Гидромеханическая
Длина, в транспортном положении с основным ковшом, мм	7700
Ширина по ковшу, мм	2800
Ширина по колесам, мм	2800
Высота по крыше кабины, мм	3500



ПОГРУЗЧИКИ 

КОММУНАЛЬНЫЕ МАШИНЫ 

ПОГРУЗЧИК УНИВЕРСАЛЬНЫЙ АМКОДОР 352С-02

Грузоподъемность, кг	4800
Устройство для быстрой смены рабочих органов	Гидравлическое
Вместимость основного ковша, м ³	2.9
Ширина режущей кромки ковша, мм	2800
Высота разгрузки, мм	2820
Вылет кромки ковша, мм	1120
Масса эксплуатационная, кг	14300
Дизель	Д-260.9
Мощность номинальная	132 кВт (180 л.с.) при 2100 об/мин
Трансмиссия	Гидромеханическая
Длина, в транспортном положении с основным ковшом, мм	7700
Ширина по ковшу, мм	2800
Ширина по колесам, мм	2800
Высота по крыше кабины, мм	3500

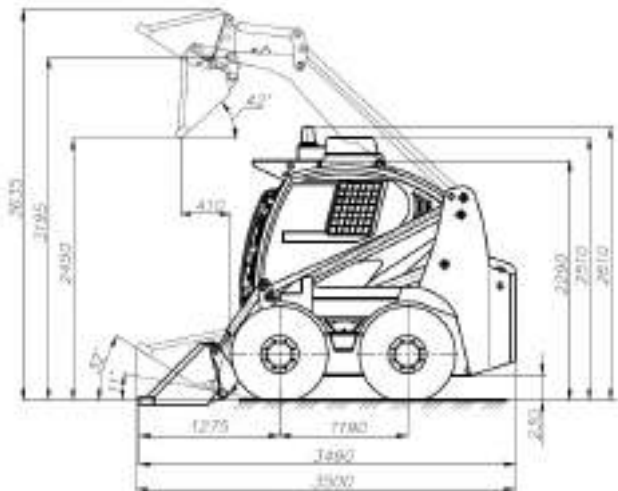


КОРМОЗАГОТОВИТЕЛЬНАЯ ТЕХНИКА



ПОГРУЗЧИК УНИВЕРСАЛЬНЫЙ С БОРТОВЫМ ПОВОРОТОМ АМКОДОР 211Е

Грузоподъемность, кг	1200
Устройство для быстрой смены рабочих органов	Гидравлическое
Вместимость ковша номинальная, м ³	0.59
Ширина режущей кромки ковша, мм	2100
Высота разгрузки, мм	2450
Вылет кромки ковша, мм	410
Радиус поворота по наружной кромке ковша в транспортном положении, мм	2700
Вырывное усилие, кН	24
Масса эксплуатационная, кг	3750
Дизель	Deutz TD2011L04i
Мощность номинальная, кВт (л.с.)	52 (70.7)

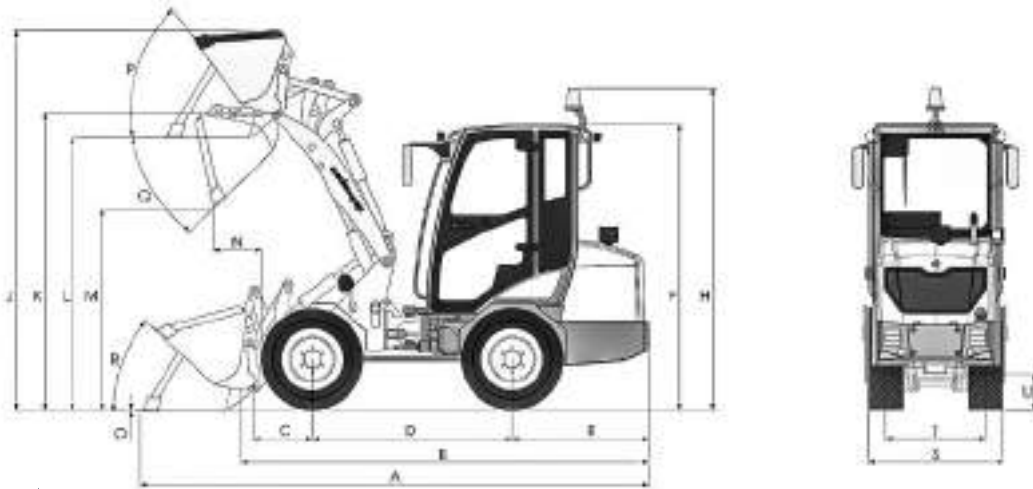


ПОГРУЗЧИКИ ➔

КОММУНАЛЬНЫЕ МАШИНЫ ➔

ПОГРУЗЧИК УНИВЕРСАЛЬНЫЙ **АМКОДОР 308**

Номинальная грузоподъемность, кг	900
Вместимость основного ковша, м ³	0.45
Высота разгрузки, мм	1680
Вылет кромки ковша, мм	442
Ширина режущей кромки, мм	1400
Дизель	Yanmar 4TNV84T
Мощность номинальная, кВт (л.с.)	35.3 (47.6)



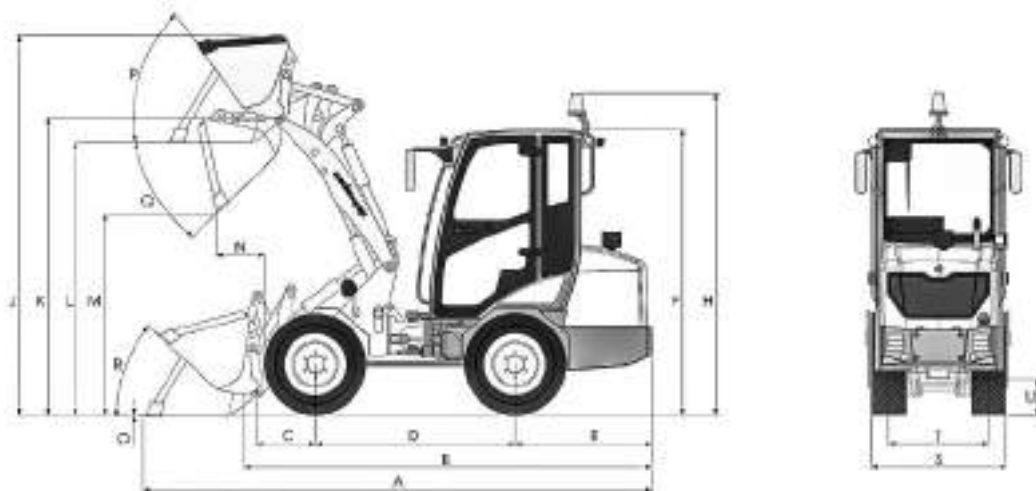
← Основные размеры модификаций АМКОДОР 308

ПОГРУЗЧИКИ →

КОММУНАЛЬНЫЕ МАШИНЫ →

ПОГРУЗЧИК УНИВЕРСАЛЬНЫЙ **АМКОДОР 308**

Номинальная грузоподъемность, кг	900
Вместимость основного ковша, м ³	0.45
Высота разгрузки, мм	1680
Вылет кромки ковша, мм	442
Ширина режущей кромки, мм	1400
Дизель	Yanmar 4TNV84T
Мощность номинальная, кВт (л.с.)	35.3 (47.6)



← Основные размеры модификаций АМКОДОР 308



ПОГРУЗЧИК УНИВЕРСАЛЬНЫЙ АМКОДОР 308

Основные размеры, мм	Модификация АМКОДОР 308			
	00 01	02 03	04 05	06 07
A Общая длина *	4285	4285	4285	4285
B Общая длина без ковша	3538	3538	3538	3538
C Расстояние от центра моста до центра вращения ковша	507	507	507	507
D База	1700	1700	1700	1700
E Вынос задней части кузова	1236	1236	1236	1236
F Высота по кабине	2410	2410	2372	2372
H Высота по сигнальному маяку	2730	2730	2692	2692
J Макс. высота рабочей зоны *	3245	3245	3207	3207
K Макс. высота до центра вращения ковша	2528	2528	2490	2490
L Высота погрузки *	2320	2320	2282	2282
M Высота разгрузки *	1730	1730	1692	1692
N Вылет ковша *	405	405	443	443
O Глубина копания *	12	12	50	50
P Угол подъема на макс. высоте *	54°	54°	54°	54°
Q Макс. угол опрокидывания *	44°	44°	44°	44°
R Угол подъема на грунте *	42°	42°	42°	42°
S Общая ширина	1180	1220	1415	1415
T Ширина колеи	850	850	1010	1010
U Дорожный просвет	270	270	232	232

* значения с основным ковшом



ПОГРУЗЧИК УНИВЕРСАЛЬНЫЙ АМКОДОР 308

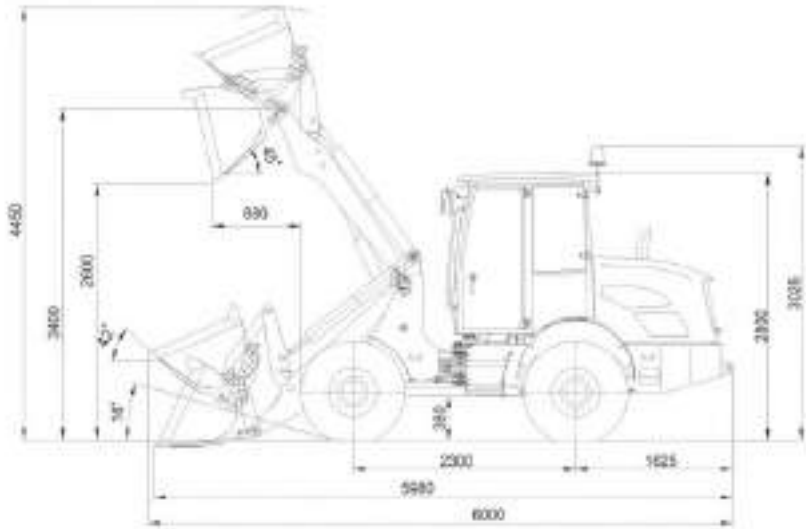
Основные размеры, мм	Модификация АМКОДОР 308			
	00 01	02 03	04 05	06 07
A Общая длина *	4285	4285	4285	4285
B Общая длина без ковша	3538	3538	3538	3538
C Расстояние от центра моста до центра вращения ковша	507	507	507	507
D База	1700	1700	1700	1700
E Вынос задней части кузова	1236	1236	1236	1236
F Высота по кабине	2410	2410	2372	2372
H Высота по сигнальному маяку	2730	2730	2692	2692
J Макс. высота рабочей зоны *	3245	3245	3207	3207
K Макс. высота до центра вращения ковша	2528	2528	2490	2490
L Высота погрузки *	2320	2320	2282	2282
M Высота разгрузки *	1730	1730	1692	1692
N Вылет ковша *	405	405	443	443
O Глубина копания *	12	12	50	50
P Угол подъема на макс. высоте *	54°	54°	54°	54°
Q Макс. угол опрокидывания *	44°	44°	44°	44°
R Угол подъема на грунте *	42°	42°	42°	42°
S Общая ширина	1180	1220	1415	1415
T Ширина колес	850	850	1010	1010
U Дорожный просвет	270	270	232	232



* значения с основным ковшом



ПОГРУЗЧИК УНИВЕРСАЛЬНЫЙ **АМКОДОР 320**

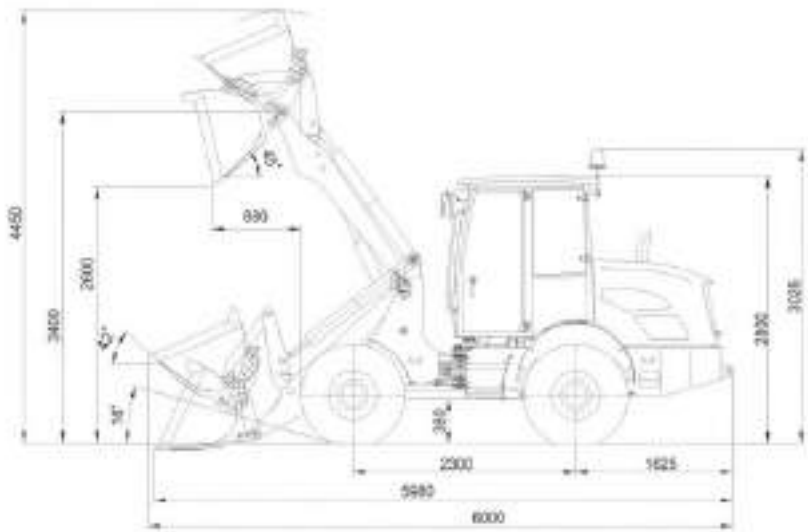
Грузоподъемность, кг	2000
Устройство для быстрой смены рабочих органов	механическое
Вместимость ковша номинальная, м ³	1.1
Высота разгрузки, мм	2600
Вылет кромки ковша, мм	880
Радиус поворота по наружной кромке ковша в транспортном положении, мм	4800
Вырывное усилие, кН	40
Дизель	Д-245.43S2
Мощность номинальная, кВт (л.с.)	62 (84)



ПОГРУЗЧИКИ 
КОММУНАЛЬНЫЕ МАШИНЫ 

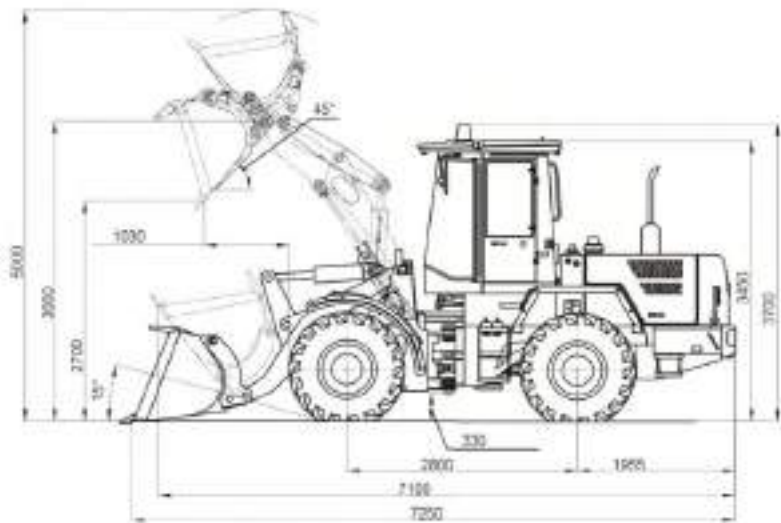
ПОГРУЗЧИК УНИВЕРСАЛЬНЫЙ АМКОДОР 320

Грузоподъемность, кг	2000
Устройство для быстрой смены рабочих органов	механическое
Вместимость ковша номинальная, м ³	1.1
Высота разгрузки, мм	2600
Вылет кромки ковша, мм	880
Радиус поворота по наружной кромке ковша в транспортном положении, мм	4800
Вырывное усилие, кН	40
Дизель	Д-245.43S2
Мощность номинальная, кВт (л.с.)	62 (84)



ПОГРУЗЧИК УНИВЕРСАЛЬНЫЙ АМКОДОР 332С4

Грузоподъемность, кг	3400
Устройство для быстрой смены рабочих органов	гидравлическое
Вместимость ковша номинальная, м ³	1.9
Ширина режущей кромки ковша, мм	2500
Высота разгрузки, мм	2700
Масса эксплуатационная, кг	10900
Вырывное усилие, кН	80
Дизель	Д-260.2
Мощность номинальная, кВт (л.с.)	95.6 (130)



ПОГРУЗЧИКИ 

КОММУНАЛЬНЫЕ МАШИНЫ 

ЭКСКАВАТОР-ПОГРУЗЧИК АМКОДОР 732

Масса эксплуатационная, кг	9100
----------------------------	------

ОБОРУДОВАНИЕ ПОГРУЗОЧНОЕ

Грузоподъемность при максимальной высоте, кг	3500
--	------

Номинальная вместимость ковша, м ³	1.2
---	-----

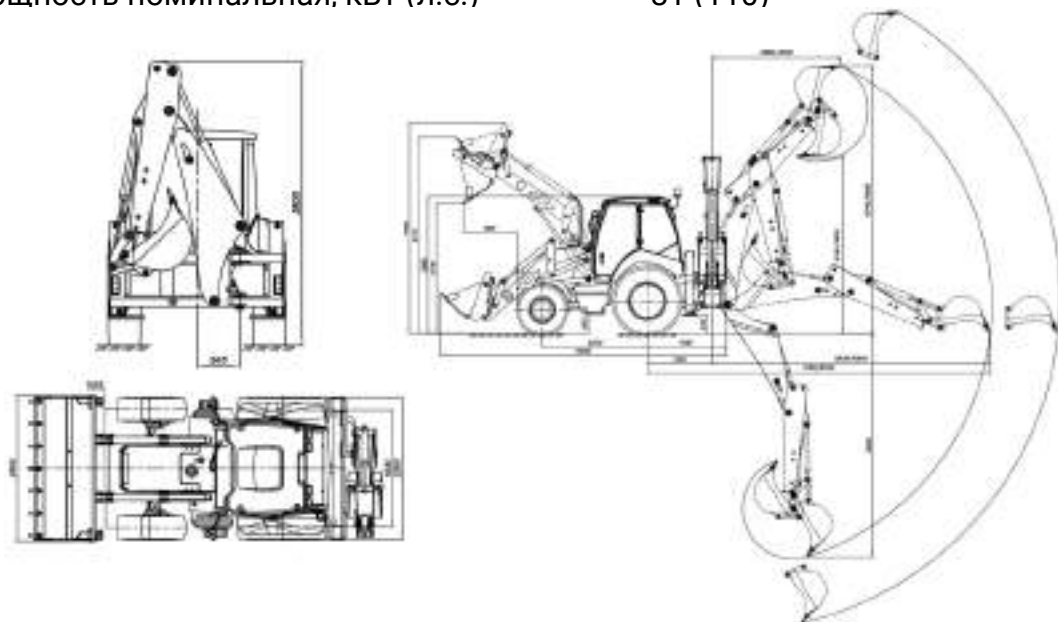
ОБОРУДОВАНИЕ ЭКСКАВАТОРНОЕ

Номинальная вместимость ковша, м ³	0.18
---	------

Максимальная глубина копания, мм	4600
----------------------------------	------

Дизель	Д-245.S2
--------	----------

Мощность номинальная, кВт (л.с.)	81 (110)
----------------------------------	----------

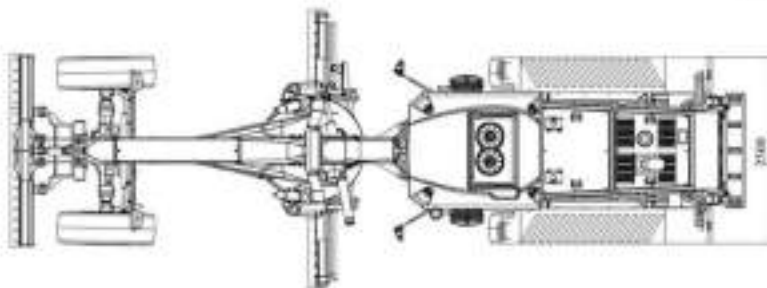
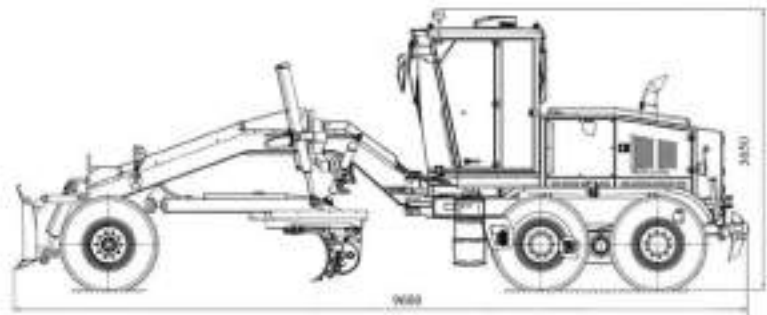


ЭКСКАВАТОРЫ-ПОГРУЗЧИКИ



АВТОГРЕЙДЕР АМКОДОР G160

Колесная формула	1х2х3
Дизель	Д-260.9S2
Мощность номинальная, кВт (л.с.)	132 (180)
Рама	Шарнирно-сочлененная
Угол складывания полурам, град	±29
Трансмиссии	Гидромеханическая, с переключением под нагрузкой
Масса эксплуатационная, кг: с отвалом грейдерным, отвалом и рыхлителем	15400

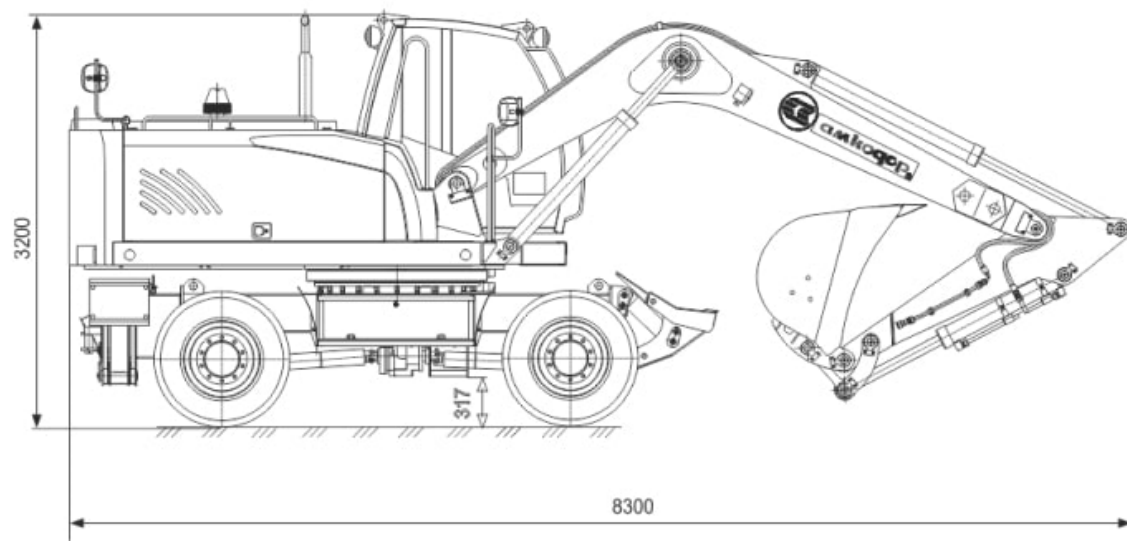


СТРОИТЕЛЬНЫЕ МАШИНЫ



ЭКСКАВАТОР ПНЕВМОКОЛЕСНЫЙ **АМКОДОР EW-1400А**

Масса эксплуатационная, кг	15600
Глубина копания, мм	4650
Высота копания, мм	7050
Вместимость ковша номинальная, м ³	0.75
Ширина ковша, мм	900
Высота выгрузки, мм	4970
Дизель	Д-245
Мощность номинальная, кВт (л.с.)	77 (105)

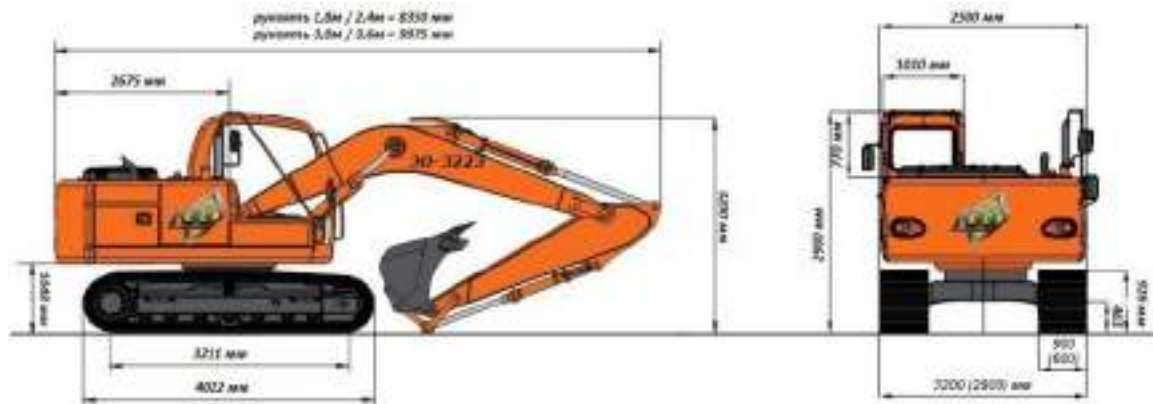


ЭКСКАВАТОРЫ 

МЕЛИОРАТИВНАЯ ТЕХНИКА 

ЭКСКАВАТОР ОДНОКОВШОВЫЙ АМКОДОР ЭО-3223А

Масса эксплуатационная, кг	15900
Глубина копания, мм	4750
Высота копания, мм	6950
Вместимость ковша номинальная, м ³	0.75
Ширина ковша, мм	900
Высота выгрузки, мм	5100
Дизель	Д-245
Мощность номинальная, кВт (л.с.)	77 (105)



ЭКСКАВАТОРЫ ➔

МЕЛИОРАТИВНАЯ ТЕХНИКА ➔

ЭКСКАВАТОР ГУСЕНИЧНЫЙ **AMKODOR XC231LC**

	стандартное рабочее оборудование /удлиненное рабочее оборудование
Масса эксплуатационная, кг	23000/24500
Макс. радиус копания на уровне стоянки, мм	9880/13085
Макс. высота выгрузки, мм	6680/9640
Вместимость ковша номинальная, м ³	1.0/0.6
Ширина ковша, мм	1330/1960
Высота выгрузки, мм	6680/9640
Дизель	Д-260.9S2
Мощность номинальная, кВт (л.с.)	132 (180) при 2100 об/мин

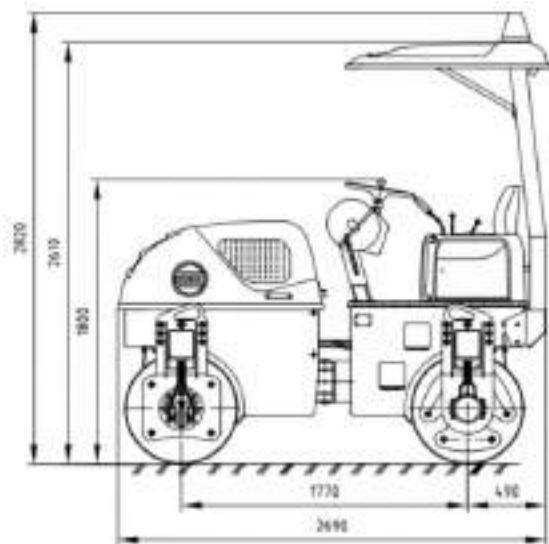


ЭКСКАВАТОРЫ ➔

МЕЛИОРАТИВНАЯ ТЕХНИКА ➔

КАТОК ВИБРАЦИОННЫЙ САМОХОДНЫЙ ДВУХВАЛЬЦОВЫЙ АМКОДОР 6223А

Эксплуатационная масса, кг	2700
Тип рабочего органа	Гладкий вибрационный валец
Ширина уплотняемой полосы, мм	1260
Количество вальцев	2
Ширина вальца, мм	1260
Диаметр вальца	700
Привод вибратора	Гидрообъемный
Вынуждающая сила (на каждом вальце), кН	25
Дизель	Yanmar 3TNV88-DS
Мощность номинальная, кВт (л.с.)	26.8 (36)

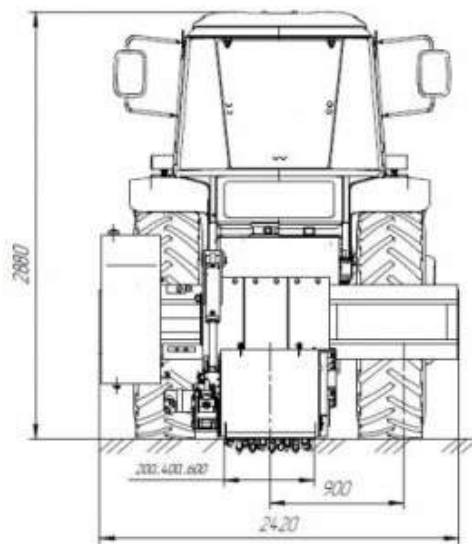
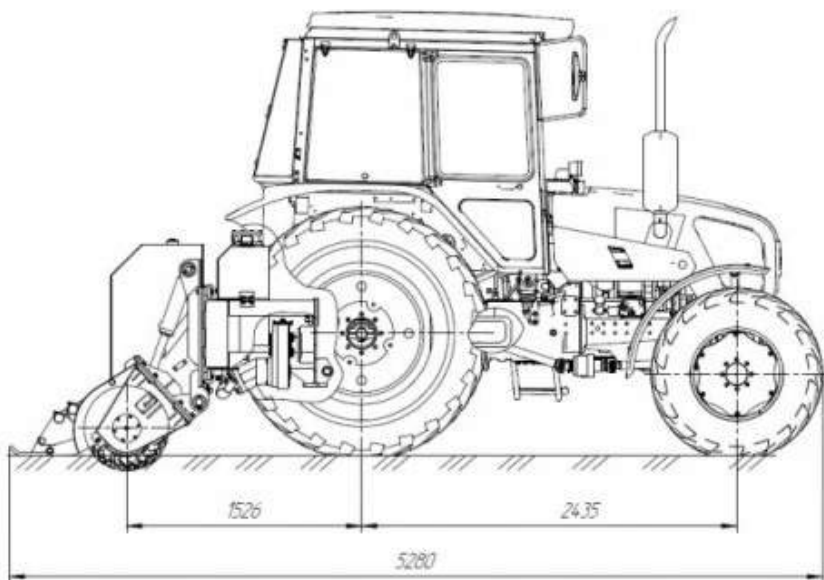


МАШИНА ФРЕЗЕРНАЯ
АМКОДОР 8048М/8047А

Скорость транспортная, км/ч	18
Масса эксплуатационная, кг	5800
Дизель	Д-245.5
Мощность номинальная, кВт (л.с.)	65 (89)

ФРЕЗЕРНОЕ ОБОРУДОВАНИЕ

Ширина фрезерования, мм	600
Глубина фрезерования, мм	0...100
Расположение рабочего органа	Центральное
Привод рабочего органа	Гидравлический

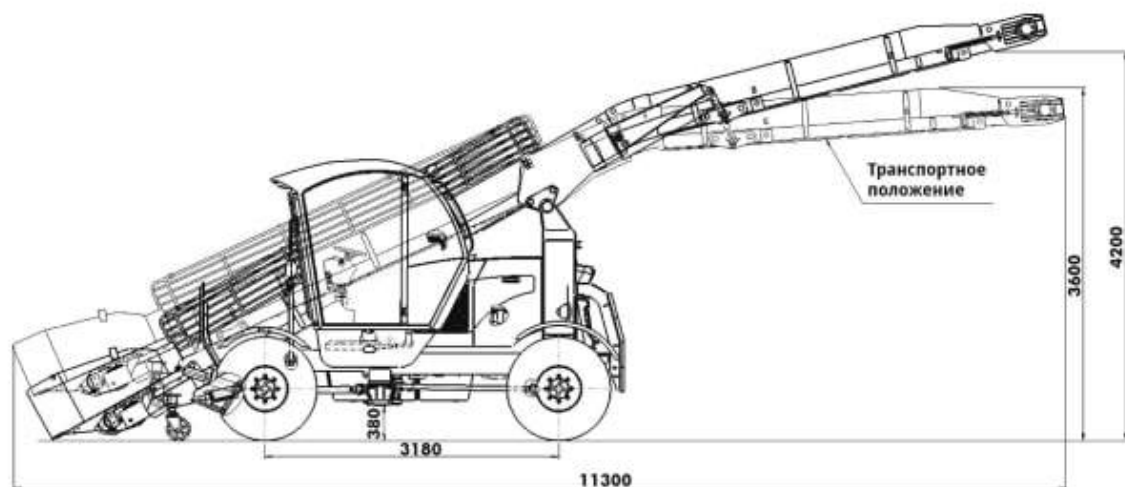


СТРОИТЕЛЬНЫЕ МАШИНЫ



МАШИНА ПОГРУЗОЧНАЯ УНИВЕРСАЛЬНАЯ **АМКОДОР WLC12L1**

Производительность расчетная, м ³ /ч	430
Питатель	лаповый
Ширина рабочей зоны лапового питателя, мм	2660±50
Трансмиссия	Гидрообъемная
Высота погрузки в транспортное средство, мм	не менее 4200
Масса эксплуатационная, кг	9000
Дизель	Д245.S2
Мощность номинальная, кВт (л.с.)	81 (110)

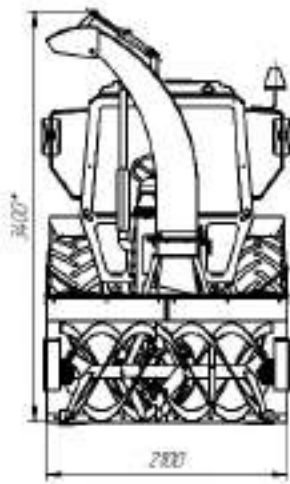
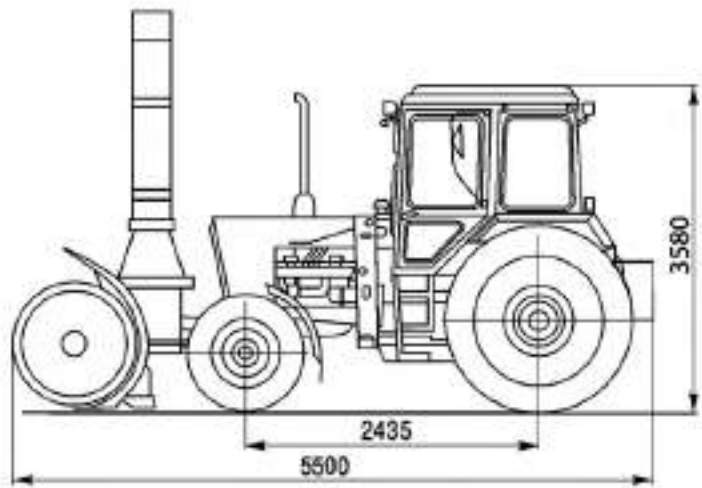


СНЕГОУБОРОЧНАЯ ТЕХНИКА



СНЕГООЧИСТИТЕЛЬ ФРЕЗЕРНО-РОТОРНЫЙ **АМКОДОР 9211А1**

Тип снегоочистителя	фрезерно-роторный
Производительность, т/ч	200
Ширина захвата рабочего органа, мм	2010
Габаритные размеры:	
длина, мм	5500
ширина, мм	2040
высота, мм	3580
Дизель	Д-245.5
Мощность номинальная, кВт (л.с.)	65 (89)

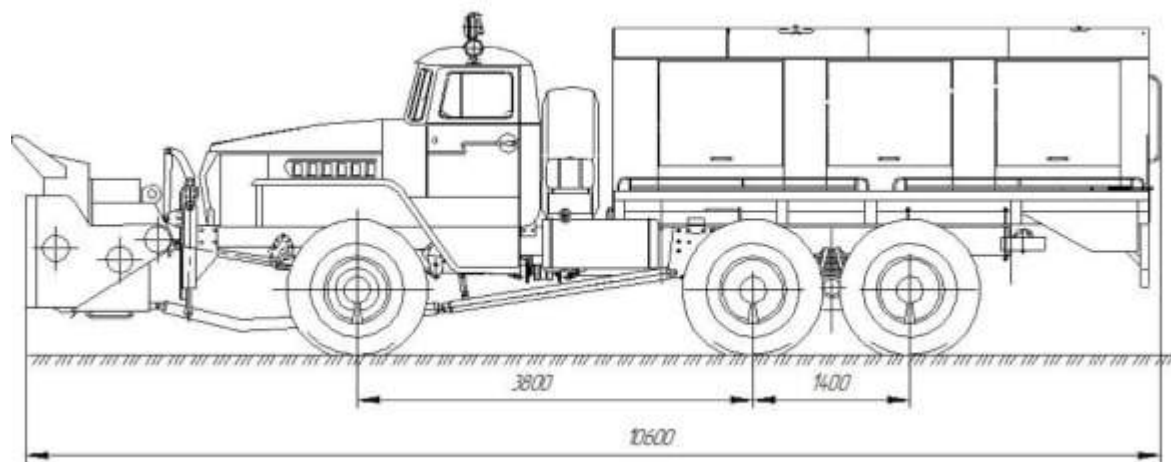


СНЕГОУБОРОЧНАЯ ТЕХНИКА



СНЕГООЧИСТИТЕЛЬ ШНЕКОРОТОРНЫЙ **АМКОДОР 9531-03**

Тип снегоочистителя	Шнекороторный
Производительность, т/ч	1200
Ширина полосы, очищаемая за один проход, м	2.8
Габаритные размеры:	
длина, мм	10600
ширина, мм	2810
высота, мм	3300
Дизель привода рабочего органа	ЯМЗ-238НД5
Мощность дизеля привода рабочего органа, кВт (л.с.)	220 (300)



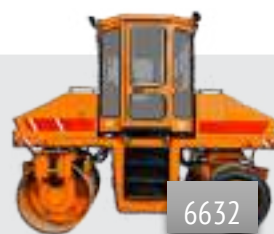
СНЕГОУБОРОЧНАЯ ТЕХНИКА



Катки



Катки
асфальтовые

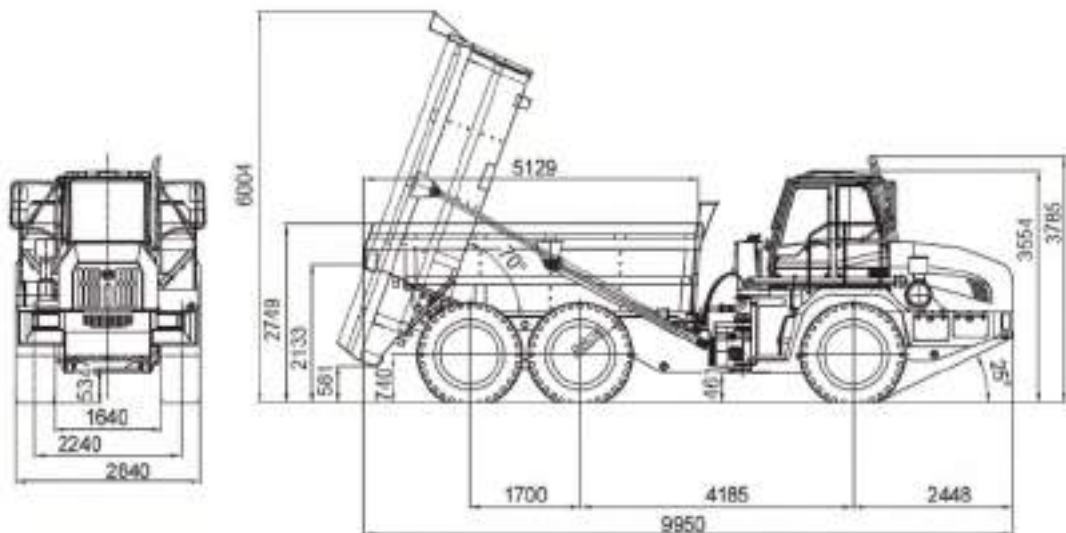


Катки
грунтовые



ЗЕМЛЕВОЗ АМКОДОР 20232

Грузоподъемность, кг	24000
Колесная формула	6x6
Номинальная вместимость кузова, м ³	14.6
Геометрическая вместимость кузова, м ³	11.4
Угол разгрузки кузова, град	70
Мосты	NAF
Масса эксплуатационная, кг	22135
Дизель	Deutz TCD 2013 L06 4V
Мощность номинальная	227 кВт (308 л.с.) при 2200 об/мин



СТРОИТЕЛЬНЫЕ МАШИНЫ



ПОГРУЗЧИК УНИВЕРСАЛЬНЫЙ С ТЕЛЕСКОПИЧЕСКОЙ СТРЕЛОЙ

АМКОДОР 527

Грузоподъемность, кг	2500
Дизель	Д-245
Мощность номинальная	77 кВт (105 л. с.) при 2200 об/мин
Трансмиссия	Гидрообъемная
Масса эксплуатационная, без рабочих органов/с ковшом/с вилами, кг	8000/8372/8270
Для погрузчика с основным ковшом	
Вместимость ковша номинальная, м ³	1.15
Ширина режущей кромки ковша, мм	2450
Грузоподъемность, стрела втянута/выдвинута, кг	2500/1000
Высота разгрузки, стрела втянута/выдвинута, мм	4450/6380
Для погрузчика с вилами грузовыми	
Ширина расположения лап, мм	270-1070
Грузоподъемность, стрела втянута/выдвинута, кг	2500/500
Высота подъема вил, стрела втянута/выдвинута, мм	4880/6830



ПОГРУЗЧИК УНИВЕРСАЛЬНЫЙ С ТЕЛЕСКОПИЧЕСКОЙ СТРЕЛОЙ **АМКОДОР 527**

Грузоподъемность, кг	2500
Дизель	Д-245
Мощность номинальная	77 кВт (105 л. с.) при 2200 об/мин
Трансмиссия	Гидрообъемная
Масса эксплуатационная, без рабочих органов/с ковшом/с вилами, кг	8000/8372/8270
Для погрузчика с основным ковшом	
Вместимость ковша номинальная, м ³	1.15
Ширина режущей кромки ковша, мм	2450
Грузоподъемность, стрела втянута/выдвинута, кг	2500/1000
Высота разгрузки, стрела втянута/выдвинута, мм	4450/6380
Для погрузчика с вилами грузовыми	
Ширина расположения лап, мм	270-1070
Грузоподъемность, стрела втянута/выдвинута, кг	2500/500
Высота подъема вил, стрела втянута/выдвинута, мм	4880/6830



ПОГРУЗЧИК УНИВЕРСАЛЬНЫЙ С ТЕЛЕСКОПИЧЕСКОЙ СТРЕЛОЙ АМКОДОР Т400-70

Устройство для быстрой смены рабочих органов	Гидравлическое
Дизель	Д-245S2
Мощность номинальная	81 кВт (110 л.с.) при 2200 об/мин
Трансмиссия	Гидрообъемная
Масса эксплуатационная, без рабочего органа/с ковшом/с вилами грузовыми, кг	8500/9020/8900
Для погрузчика с основным ковшом	
Вместимость ковша номинальная, м ³	1.3
Ширина режущей кромки ковша, мм	2450
Грузоподъемность, стрела втянута, стрела выдвинута, кг	2500/1600
Грузоподъемность на максимальной высоте подъема, кг	2500
Высота разгрузки, стрела втянута/выдвинута, мм	4050/6500
Для погрузчика с вилами грузовыми	
Ширина расположения лап, мм	320-1200
Грузоподъемность, стрела втянута, кг	3200 /4000
Грузоподъемность на максимальном вылете, стрела выдвинута, кг	820 /1500
Грузоподъемность на максимальной высоте подъема, кг	2500
Высота подъема вил, стрела втянута/выдвинута, мм	4780/7280



ПОГРУЗЧИК УНИВЕРСАЛЬНЫЙ С ТЕЛЕСКОПИЧЕСКОЙ СТРЕЛОЙ АМКОДОР Т400-70

Устройство для быстрой смены рабочих органов	Гидравлическое
Дизель	Д-245S2
Мощность номинальная	81 кВт (110 л.с.) при 2200 об/мин
Трансмиссия	Гидрообъемная
Масса эксплуатационная, без рабочего органа/с ковшом/с вилами грузовыми, кг	8500/9020/8900
Для погрузчика с основным ковшом	
Вместимость ковша номинальная, м ³	1.3
Ширина режущей кромки ковша, мм	2450
Грузоподъемность, стрела втянута, стрела выдвинута, кг	2500/1600
Грузоподъемность на максимальной высоте подъема, кг	2500
Высота разгрузки, стрела втянута/выдвинута, мм	4050/6500
Для погрузчика с вилами грузовыми	
Ширина расположения лап, мм	320-1200
Грузоподъемность, стрела втянута, кг	3200 /4000
Грузоподъемность на максимальном вылете, стрела выдвинута, кг	820 /1500
Грузоподъемность на максимальной высоте подъема, кг	2500
Высота подъема вил, стрела втянута/выдвинута, мм	4780/7280



ПОГРУЗЧИК УНИВЕРСАЛЬНЫЙ **АМКОДОР 342С4**

Грузоподъемность, кг	3800
Устройство для быстрой смены рабочих органов	Гидравлическое
Вместимость основного ковша, м ³	2.3
Ширина режущей кромки ковша, мм	2500
Высота разгрузки, мм	3030
Вылет кромки ковша, мм	1250
Масса эксплуатационная, кг	11800
Дизель	Д-260.1
Мощность номинальная	114 кВт (155 л.с.) при 2100 об/мин
Трансмиссия	Гидромеханическая
Длина, в транспортном положении с основным ковшом, мм	7600
Ширина по ковшу, мм	2500
Ширина по колесам, мм	2450
Высота по крыше кабины, мм	3500



ПОГРУЗЧИКИ 

КОММУНАЛЬНЫЕ МАШИНЫ 

ПОГРУЗЧИК УНИВЕРСАЛЬНЫЙ **АМКОДОР 352С**

Грузоподъемность, кг	4700
Устройство для быстрой смены рабочих органов	Гидравлическое
Вместимость основного ковша, м ³	2.6
Ширина режущей кромки ковша, мм	2500
Высота разгрузки, мм	2820
Вылет кромки ковша, мм	1200
Масса эксплуатационная, кг	14400
Дизель	Д-260.9
Мощность номинальная	132 кВт (180 л.с.) при 2100 об/мин
Трансмиссия	Гидромеханическая
Длина, в транспортном положении с основным ковшом, мм	7800
Ширина по ковшу, мм	2500
Ширина по колесам, мм	2450
Высота по крыше кабины, мм	3450



ПОГРУЗЧИКИ 

КОММУНАЛЬНЫЕ МАШИНЫ 

ПОГРУЗЧИК УНИВЕРСАЛЬНЫЙ АМКОДОР 371АС

Грузоподъемность, кг	6800
Устройство для быстрой смены рабочих органов	Гидравлическое
Вместимость основного ковша, м ³	3.8
Ширина режущей кромки ковша, мм	3190
Высота разгрузки, мм	3150
Вылет кромки ковша, мм	1550
Масса эксплуатационная, кг	22350
Дизель	ЯМЗ-7601
Мощность номинальная	220.6 кВт (300 л.с.) при 1900 об/мин
Длина, в транспортном положении с основным ковшом, мм	8650
Ширина по ковшу, мм	3190
Ширина по колесам, мм	2880
Высота по крыше кабины, мм	3870



ПОГРУЗЧИК ФРОНТАЛЬНЫЙ ОДНОКОВШОВЫЙ **АМКОДОР 332В**

Грузоподъемность, кг	3400
Вместимость основного ковша, м ³	1.9
Ширина режущей кромки ковша, мм	2500
Высота разгрузки, мм	2800
Вылет кромки ковша, мм	900
Радиус поворота, мм	5600
Масса эксплуатационная, кг	10600
Дизель	Д-260.2
Мощность номинальная	95.6 кВт (130 л.с.) при 2100 об/мин
Трансмиссия	Гидромеханическая
Длина, в транспортном положении с основным ковшом, мм	7000
Ширина по ковшу, мм	2500
Ширина по колесам, мм	2450
Высота по крыше кабины, мм	3400



ПОГРУЗЧИКИ 

КОММУНАЛЬНЫЕ МАШИНЫ 

ПОГРУЗЧИК ФРОНТАЛЬНЫЙ ОДНОКОВШОВЫЙ **АМКОДОР 342В**

Грузоподъемность, кг	4000
Вместимость основного ковша, м ³	2.3
Ширина режущей кромки ковша, мм	2500
Высота разгрузки, мм	3100
Вылет кромки ковша, мм	1100
Радиус поворота, мм	5900
Масса эксплуатационная, кг	11500
Дизель	Д-260.1
Мощность номинальная	114 кВт (155 л.с.) при 2100 об/мин
Трансмиссия	Гидромеханическая
Ширина по ковшу, мм	2500
Ширина по колесам, мм	2450
Высота по крыше кабины, мм	3450



ПОГРУЗЧИКИ ➔

КОММУНАЛЬНЫЕ МАШИНЫ ➔

ПОГРУЗЧИК ФРОНТАЛЬНЫЙ ОДНОКОВШОВЫЙ

АМКОДОР 342В-01

Грузоподъемность, кг	3300
Вместимость основного ковша, м ³	1.9
Ширина режущей кромки ковша, мм	2500
Высота разгрузки, мм	3500
Вылет кромки ковша, мм	1350
Радиус поворота, мм	6100
Масса эксплуатационная, кг	11700
Дизель	Д-260.1
Мощность номинальная	114 кВт (155 л.с.) при 2100 об/мин
Трансмиссия	Гидромеханическая
Ширина по ковшу, мм	2500
Ширина по колесам, мм	2450
Высота по крыше кабины, мм	3450



ПОГРУЗЧИК ФРОНТАЛЬНЫЙ ОДНОКОВШОВЫЙ **АМКОДОР 352**

Грузоподъемность, кг	5000
Вместимость основного ковша, м ³	2.6
Ширина режущей кромки ковша, мм	2500
Высота разгрузки, мм	3000
Вылет кромки ковша, мм	1000
Радиус поворота, мм	6300
Масса эксплуатационная, кг	14000
Дизель	Д-260.9
Мощность номинальная	132 кВт (180 л.с.) при 2100 об/мин
Трансмиссия	Гидромеханическая
Длина, в транспортном положении с основным ковшом, мм	7600
Ширина по ковшу, мм	2500
Ширина по колесам, мм	2450
Высота по крыше кабины, мм	3450



ПОГРУЗЧИКИ

КОММУНАЛЬНЫЕ МАШИНЫ

ПОГРУЗЧИКИ

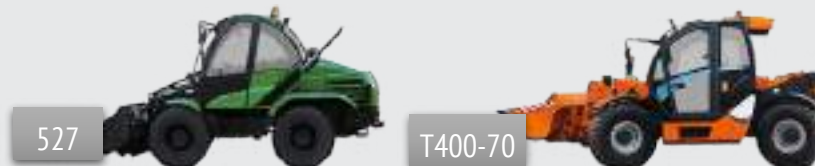
Погрузчики
универсальные



Оборудование погрузочное



Погрузчики с
телескопической стрелой



ПОГРУЗЧИК УНИВЕРСАЛЬНЫЙ **АМКОДОР 352С-02**

Грузоподъемность, кг	4800
Вместимость основного ковша, м ³	2.9
Ширина режущей кромки ковша, мм	2800
Высота разгрузки, мм	2820
Вылет кромки ковша, мм	1080
Радиус поворота, мм	6300
Масса эксплуатационная, кг	14300
Дизель	Д-260.9
Мощность номинальная	132 (180) при 2100 об/мин
Длина, в транспортном положении с основным ковшом, мм	7700
Ширина по ковшу, мм	2800
Ширина по колесам, мм	2800
Высота по крыше кабины, мм	3500



ОБОРУДОВАНИЕ ПОГРУЗОЧНОЕ АМКОДОР 141

Эксплуатационная мощность двигателя, кВт	57.4
Минимальный радиус поворота в транспортном положении, м	7.0
Тип привода рабочих органов	Гидравлический
Номинальная грузоподъемность, т	0.8
Номинальная вместимость основного ковша, м ³	0.55
Ширина ковша (по режущей кромке), мм	2000
Максимальная высота разгрузки ковша по режущей кромке при угле разгрузки 45°, мм	3000
Вылет ковша по режущей кромке на максимальной высоте при угле разгрузки 45°, мм	700
Масса конструктивная погрузочного оборудования, включая ковш, кг	890



ПОГРУЗЧИК ФРОНТАЛЬНЫЙ ОДНОКОВШОВЫЙ **АМКОДОР 371**

Грузоподъемность, кг	7000
Вместимость основного ковша, м ³	3.8
Ширина режущей кромки ковша, мм	3190
Высота разгрузки, мм	3150
Вылет кромки ковша, мм	1250
Радиус поворота, мм	7200
Масса эксплуатационная, кг	21900
Дизель	ЯМЗ-7601
Мощность номинальная	220.6 кВт (300 л.с.) при 2200 об/мин
Трансмиссия	Гидромеханическая, 5WG210
Длина, в транспортном положении с основным ковшом, мм	8500
Ширина по ковшу, мм	3190
Ширина по колесам, мм	2880
Высота по крыше кабины, мм	3870



БУЛЬДОЗЕР АМКОДОР DC200

Масса эксплуатационная с рыхлителем/без рыхлителя, кг	18800/16800
Трансмиссия	Гидрообъемная замкнутая
Максимальное тяговое усилие, кН	250
Ширина отвала(6-позиционный), мм	3270
Высота отвала(6-позиционный), мм	1200
Глубина копания, мм	550
Двигатель	DEUTZ TCD 2012 L06 2V, Tier 3
Мощность номинальная, кВт (л.с.)	135 (183)



СТРОИТЕЛЬНЫЕ МАШИНЫ ➡

МЕЛИОРАТИВНАЯ ТЕХНИКА ➡

ТРАНШЕЕКОПАТЕЛЬ **АМКОДОР ХТ15СД1**

Масса эксплуатационная, кг	14000
Диаметр укладываемых пластмассовых труб, мм:	
- с применением бухтодержателя	50-110
- без применения бухтодержателя	110-160
Ширина траншеи, м	0.25
Глубина укладки трубы, м	0.5-2.0
Дизель	Д-245
Мощность номинальная, кВт (л.с.)	77 (105)



ЛЕСОПОГРУЗЧИКИ

Лесопогрузчик фронтальный
универсальный



Лесопогрузчик фронтальный
универсальный



ЛЕСОПОГРУЗЧИК ФРОНТАЛЬНЫЙ УНИВЕРСАЛЬНЫЙ **АМКОДОР 352Л**

Устройство для быстрой смены рабочих органов	Гидравлическое
Стрела	Удлиненная
Дизель	Д-260.9
Мощность номинальная	132 кВт (180 л.с.) при 2100 об/мин
Трансмиссия	Гидромеханическая
Ширина по колесам, мм	2450
Высота по крыше кабины, мм	3450
Для лесопогрузчиков при оснащении захватом челюстным с выталкивателем	
Грузоподъемность, т	3.8
Высота разгрузки, мм	4020
Статическая опрокидывающая нагрузка в сложенном положении, кН	51
Длина в транспортном положении, мм	8500
Ширина, мм	2450
Высота, мм	3450
Колея, мм	1930
База, мм	3130
Масса эксплуатационная, кг	15460



ЛЕСОПОГРУЗЧИК ФРОНТАЛЬНЫЙ УНИВЕРСАЛЬНЫЙ

АМКОДОР FL70Н

Устройство для быстрой смены рабочих органов	Гидравлическое
Стрела	Удлиненная
Дизель	Д-260.9
Мощность номинальная	132 кВт (180 л.с.) при 2100 об/мин
Трансмиссия	Гидромеханическая
Ширина по колесам, мм	2450
Высота по крыше кабины, мм	3450
Для лесопогрузчиков при оснащении захватом челюстным с выталкивателем	
Грузоподъемность, т	3.8
Высота разгрузки, мм	4020
Статическая опрокидывающая нагрузка в сложенном положении, кН	51
Длина в транспортном положении, мм	8500
Ширина, мм	2450
Высота, мм	3450
Колея, мм	1930
База, мм	3130
Масса эксплуатационная, кг	15460

ПОГРУЗЧИК АМКОДОР 134

Базовый трактор	Беларус-92П
Двигатель	Д-245.5
Мощность номинальная	65 кВт (89 л.с.) при 1800 об/мин
Скорость транспортная, км/ч	18
Масса эксплуатационная, кг	5200
Длина в транспортном положении, мм	5600
Ширина, мм	2400
Высота по кабине, мм	2880
Грузоподъемность, кг	1000
Тип ковша	Двухчелюстной
Обозначение ковша	702EA.01.08.000
Вместимость ковша, м ³	0.54
Ширина режущей кромки ковша, мм	2000
Высота разгрузки ковша по режущей кромке при угле разгрузки 45°, челюсть закрыта/раскрыта, мм	2500/3200
Вылет кромки ковша при угле разгрузки 45°, челюсть закрыта, мм	700



МАШИНА ПОГРУЗОЧНАЯ УНИВЕРСАЛЬНАЯ АМКОДОР 37

Производительность техническая, м ³ /ч	300
Питатель	Лаповый
Ширина захвата, мм	2575
Высота погрузки, мм	4100
Вылет транспортера	4670
Дизель	Д-243
Мощность номинальная	59.6 кВт (81 л.с.) при 2200 об/мин
Трансмиссия	Гидростатическая
Габаритные размеры:	
в транспортном положении, мм:	
длина	10850
ширина	2870
высота	3650
Масса эксплуатационная, кг	7600



СНЕГОУБОРОЧНАЯ ТЕХНИКА



КАТОК ВИБРАЦИОННЫЙ САМОХОДНЫЙ ДВУХВАЛЬЦОВЫЙ АМКОДОР 6622В

Масса эксплуатационная, кг	10000
Тип рабочего органа	Гладкий вибрационный валец
Ширина уплотняемой полосы, мм	1680
Количество вальцов	2
Ширина вальца, мм	1680
Диаметр вальца, мм	1100
Дизель	Д-245
Мощность номинальная	77 кВт (105 л.с.) при 2200 об/мин
Длина, мм	4100
Ширина, мм	2220
Высота, по крыше кабины, мм	3300
Высота по проблесковому фонарю, мм	3490



КАТОК ВИБРАЦИОННЫЙ КОМБИНИРОВАННЫЙ САМОХОДНЫЙ **АМКОДОР 6632**

Эксплуатационная масса, кг	9000
Тип рабочего органа	Гладкий вибрационный валец, задний пневмошинный мост
Ширина уплотняемой полосы, мм	1680
Количество вальцев	1
Количество колес	4
Дизель	Д-243
Мощность номинальная	59.6 кВт (81 л.с.) при 2200 об/мин
Длина, мм	4100
Ширина, мм	2220
Высота по крыше кабины, мм	3300
Высота по проблесковому фонарю, мм	3490



КАТОК СТАТИЧЕСКИЙ ПНЕВМОШИННЫЙ САМОХОДНЫЙ **АМКОДОР 6641**

Эксплуатационная масса, кг	Без балласта- 8000 С балластом-9600
Тип рабочего органа	Два пневмошинных моста
Ширина уплотняемой полосы, мм	1800
Количество колес	3+4
Дизель	Д-243
Мощность номинальная	59.6 кВт (81 л.с.) при 2200 об/мин
Длина, мм	4610 (с балластом)
Ширина, мм	2220
Высота по крыше кабины, мм	3300
Высота по проблесковому фонарю, мм	3490



КАТОК ВИБРАЦИОННЫЙ ДВУХВАЛЬЦОВЫЙ AMKODOR RT-140A

Эксплуатационная масса, кг	13500
Тип катка	Вибрационный самоходный двухвальцовый
Тип рулевого управления	Шарнирно-сочлененная рама
Двигатель	ЯМЗ 53418-10
Мощность номинальная, кВт (л.с.)	101 (137)
Длина, мм	5180
Ширина, мм	2290
Высота	3020



КАТКИ



КАТОК ВИБРАЦИОННЫЙ САМОХОДНЫЙ **АМКОДОР 6712В**

Масса эксплуатационная, кг	12100
Тип рабочего органа	Гладкий вибрационный валец
Ширина уплотняемой полосы, мм	2100
Количество вальцов	1
Ширина вальца, мм	2100
Диаметр вальца, мм	1500
Привод вибратора	Гидрообъемный
Количество колес	2
Шины	21.3-R24
Дизель	Д-245
Мощность номинальная	77 кВт (105 л.с.) при 2200 об/мин
Длина, мм	5800
Ширина, мм	2320
Высота, по крыше кабины/ по проблесковому фонарю, мм	3385/3570



КАТКИ



КАТОК ВИБРАЦИОННЫЙ САМОХОДНЫЙ **АМКОДОР 6811**

Масса эксплуатационная, кг	16000
Тип рабочего органа	Гладкий вибрационный валец
Ширина уплотняемой полосы, мм	2200
Количество вальцов	1
Ширина вальца, мм	2200
Диаметр вальца, мм	1500
Количество колес	2
Шины	21.3-R24
Дизель	Д-260
Мощность номинальная	114 кВт (155 л.с.) при 2100 об/мин
Длина, мм	5975
Ширина, мм	2465
Высота, по крыше кабины, мм	3150



Харвестеры



Харвестер АМКОДОР 2531

2531



Харвестер АМКОДОР 2541

2541



Харвестер АМКОДОР 2551

2551



Харвестер АМКОДОР 2561

2561



FH3081



Харвестер АМКОДОР
FH3081

FH3061



Харвестер АМКОДОР
FH3061

Форвардеры



Форвардер АМКОДОР
2631



2631

Форвардер АМКОДОР
2641



2641

Форвардер АМКОДОР
2661-01



2661-01

2662-01



Форвардер АМКОДОР
2662-01

2682-01



Форвардер АМКОДОР
2682-01

FF1461



Форвардер
AMKODOR FF1461

FF1681



Форвардер AMKODOR
FF1681

Тягачи трелевочные



Машина трелевочная
АМКОДОР 2242В

2242В



Тягач трелевочный
АМКОДОР 2243

2243



ХАРВЕСТЕР **АМКОДОР 2531**

Манипулятор	KESLA 671H
Вылет стрелы манипулятора, мм	7130
Харвестерная головка	KESLA 18RH
Максимальный диаметр (раскрытие роликов/распила), мм	400/450
Система управления харвестерной головкой	ProLog
Дизель	Д-245.2S2
Мощность номинальная, кВт (л.с.)	90 (122)
Ширина по колесам, мм	2300
Масса эксплуатационная, кг	10750
Трансмиссия	гидрообъемная



ХАРВЕСТЕРЫ



ХАРВЕСТЕР AMKODOR FH3081

Манипулятор	KESLA 1810H
Вылет стрелы манипулятора, мм	10220
Харвестерная головка	KESLA 28RHII
Максимальный диаметр (раскрытие роликов/распила), мм	700/780
Дизель	ЯМЗ-536
Мощность номинальная, кВт (л.с.)	225 (306)
Ширина по колесам, мм	3000
Масса эксплуатационная, кг	от 24000
Трансмиссия	гидрообъемная



ХАРВЕСТЕР АМКОДОР FH3061

Манипулятор	АМКОДОР Kh20010
Вылет стрелы манипулятора, м	10
Харвестерная головка	АМКОДОР HH63
Грузоподъемность на максимальном вылете стрелы, кг	1000
Дизель	ЯМЗ-536
Мощность номинальная, кВт (л.с.)	255 (306)
Диаметр спиливаемого дерева, мм	630
Масса эксплуатационная, кг	24500
Трансмиссия	гидрообъемная



ШАССИ МНОГОЦЕЛЕВОЕ **АМКОДОР FV20A1**

Модель двигателя	Д-260.4S3A
Мощность номинальная, (л.с.)	210
Трансмиссия	гидрообъемная
Длина в транспортном положении, мм	8700
Ширина (по колесам), мм	2480
Ширина (по фрезе), мм	2600
Высота, мм	3400
Минимальный радиус поворота, м	6.2/6.2
Масса эксплуатационная, кг	13500
Топливный бак, л	250
Гидравлический бак, л	300
Система безопасности	FOPS, ROPS, OPS
Микроклимат	Кондиционер
Тип базового органа сменного рабочего оборудования	Фреза MIDIFORST dt hyd
Диаметр срезаемого дерева (пня), мм (не более)	300
Глубина вспашки, мм (не более)	50



ХАРВЕСТЕР АМКОДОР 2541

Манипулятор	KESLA 1395H
Вылет стрелы манипулятора, мм	9500
Харвестерная головка	KESLA 20RH II
Максимальный диаметр (раскрытие роликов/распила), мм	450/540
Система управления харвестерной головкой	ProLog
Дизель	Д-260.9S2
Мощность номинальная, кВт (л.с.)	132 (180)
Ширина по колесам, мм	2750
Масса эксплуатационная, кг	13100
Трансмиссия	гидромеханическая



ХАРВЕСТЕР АМКОДОР 2551

Манипулятор	KESLA 1395H
Вылет стрелы манипулятора, мм	9500
Харвестерная головка	KESLA 25RHII
Максимальный диаметр (раскрытие роликов/распила), мм	580/670
Система управления харвестерной головкой	ProLog
Дизель	Д-260.9
Мощность номинальная, кВт (л.с.)	132 (180)
Ширина по колесам, мм	2900
Масса эксплуатационная, кг	15700
Трансмиссия	гидрообъемная



ХАРВЕСТЕР **АМКОДОР 2561**

Манипулятор	KESLA 1395H
Вылет стрелы манипулятора, мм	9500
Харвестерная головка	KESLA 25RHII
Максимальный диаметр (раскрытие роликов/распила), мм	580/670
Система управления харвестерной головкой	ProLog
Дизель	Д-262S2
Мощность номинальная, кВт (л.с.)	220.6 (300)
Ширина по колесам, мм	3000
Масса эксплуатационная, кг	18200
Трансмиссия	гидромеханическая



ХАРВЕСТЕРЫ



ФОРВАРДЕР АМКОДОР 2631

Грузоподъемность, кг	9000
Масса эксплуатационная, кг	13400
Длина грузового отсека, м	4.4
Ширина по колесам, мм	2400
Дизель	Д-245.2S2
Мощность номинальная, кВт (л.с.)	90 (122)
Манипулятор	KESLA 304
Грузоподъемность на максимальном вылете стрелы (без учета веса ротатора и захвата), кг	580
Вылет стрелы манипулятора, м	6.9
Трансмиссия	гидромеханическая



ФОРВАРДЕР АМКОДОР 2641

Грузоподъемность, кг	7700
Масса эксплуатационная, кг	14250
Длина грузового отсека, мм	4100
Ширина по колесам, мм	2900
Дизель	Д-260.1S2
Мощность номинальная, кВт (л.с.)	116 (158)
Манипулятор	KESLA 600
Грузоподъемность на максимальном вылете стрелы (без учета веса ротатора и захвата), кг	530
Вылет стрелы манипулятора, мм	8200
Трансмиссия	гидромеханическая



ФОРВАРДЕР АМКОДОР 2661-01

Грузоподъемность, кг	12000
Масса эксплуатационная, кг	15500
Длина грузового отсека, м	4800
Ширина по колесам, мм	2870
Дизель	Д-260.4S2
Мощность номинальная, кВт (л.с.)	156 (212)
Манипулятор	Liv 70T
Грузоподъемность на максимальном вылете стрелы (без учета веса ротатора и захвата), кг	530
Вылет стрелы манипулятора, м	8200
Трансмиссия	гидромеханическая



ФОРВАРДЕР АМКОДОР 2662-01

Грузоподъемность, кг	14000
Масса эксплуатационная, кг	18400
Длина грузового отсека, м	4950
Ширина по колесам, мм	2870
Дизель	Д-260.9S2
Мощность номинальная, кВт (л.с.)	132 (180)
Манипулятор	Liv 90T
Грузоподъемность на максимальном вылете стрелы (без учета веса ротатора и захвата), кг	500
Вылет стрелы манипулятора, мм	10300
Трансмиссия	гидромеханическая



ФОРВАРДЕР АМКОДОР FF1681

Грузоподъемность, кг	16000
Масса эксплуатационная, кг	от 22000
Длина грузового отсека, м	5500
Ширина по колесам, мм	3000
Дизель	ЯМЗ-536 с электронным управлением
Мощность номинальная, кВт (л.с.)	225 (306)
Манипулятор	KESLA 14F/KESLA 14FT
Грузоподъемность на максимальном вылете стрелы, кг	1550/1160
Вылет стрелы манипулятора, м	8200/10070
Трансмиссия	гидростатическая



ФОРВАРДЕР АМКОДОР FF1461

Грузоподъемность, кг	14000
Масса эксплуатационная, кг	от 19000
Длина грузового отсека, м	4800
Ширина по колесам, мм	3000
Дизель	ЯМЗ-536 с электронным управлением
Мощность номинальная, кВт (л.с.)	225 (306)
Манипулятор	АМКОДОР KF10080
Грузоподъемность на максимальном вылете стрелы, кг	1550/1160
Вылет стрелы манипулятора, мм	8000
Трансмиссия	гидростатическая



ФОРВАРДЕР АМКОДОР 2682-01

Грузоподъемность, кг	15000
Масса эксплуатационная, кг	20600
Длина в транспортном положении, м	10800
Ширина по колесам, мм	2870
Дизель	Д-260.9S2
Мощность номинальная, кВт (л.с.)	132 (180)
Манипулятор	KESLA 700 или KESLA 700T
Грузоподъемность при максимальном вылете (KESLA 700/KESLA 700T, без учета веса ротатора и захвата), кг	850/550
Вылет стрелы манипулятора, мм	8200/10300
Трансмиссия	гидромеханическая



МАШИНА РУБИЛЬНАЯ **АМКОДОР 2904**

Производительность максимальная, м ³ /ч (насыпных, при размере ячеек калибровочного сита 50x50 мм)	130
Масса эксплуатационная, кг	21800
Габариты загрузочного окна, мм:	
ширина	600
высота	450
Шасси	АМКОДОР 2641
Рубильный модуль	KESLA C645
Дизель рубильного модуля	Deutz AG TCD2013 L064V
Мощность номинальная, кВт (л.с.)	261 (323)
Манипулятор	KESLA 600
Вылет стрелы манипулятора, мV	8200
Трансмиссия	гидромеханическая



МАШИНА ТРЕЛЕВОЧНАЯ **АМКОДОР 2242В**

Масса эксплуатационная, кг	12500
Длина каната, м	50
Дизель	Д-260.1S2
Мощность номинальная, кВт (л.с.)	116 (155)
Трансмиссия	Гидромеханическая
Лебедка	Однорабанная, реверсивная, с отключаемым приводом
Тяговое усилие на первом витке, кг	6000
Дополнительное оборудование	Плуг ПКЛ-70Д (лесной плуг) Устройство для расчистки лесосек ЗПИ (лесные грабли)



МАШИНА ТРЕЛЕВОЧНАЯ



ТЯГАЧ ТРЕЛЕВОЧНЫЙ **АМКОДОР 2243**

Манипулятор	Liv 60T
Трансмиссия	Гидромеханическая
Вылет стрелы манипулятора, мм	6300
Подъемный момент,(брутто), кНм	95
Грузоподъемность на максимальном вылете, кг	1000
Диаметр охватываемого дерева грейфером (минимальный), мм	90
Площадь охвата грейфера, м ²	0.26
Угол поворота в горизонтальной плоскости, град.	270
Дизель	Д-260.1
Мощность номинальная, кВт (л.с.)	116 (155)



ТЯГАЧ ТРЕЛЕВОЧНЫЙ



ПОЛУПРИЦЕП ЛЕСОВОЗНЫЙ СПЕЦИАЛЬНЫЙ **АМКОДОР 2310**

Манипулятор	AMKODOR KF4556
Максимальный вылет, м	5.6
Грузоподъемность на максимальном вылете, кг	450
Номинальная грузоподъемность полуприцепа, кг	10000
Масса эксплуатационная, кг	4820



Автопогрузчики



Автопогрузчики



LF300

D35



451A

Электропогрузчики



Электропогрузчики



E16



E25



Электротележки

Электротележки
платформенные

EP20



EP30



Гидравлическая
тележка

ТГ20



Автопогрузчик вилочный **AMKODOR LF300**

Эксплуатационная мощность, кВт	43.7
Макс. крутящий момент, Н·м	196
Тип трансмиссии	Гидромеханическая
Максимальная скорость движения без груза, км/ч	20
Высота (при поднятом на максимальную высоту грузоподъемнике), мм	3960
Наименьший радиус поворота по наружному габариту, мм	2.4
Масса снаряженная, кг	4650
Номинальная высота подъема груза, мм	3300
Высота свободного подъема вил, мм	150



АВТОПОГРУЗЧИКИ



Снегоуборочная техника



Снегоочиститель
шнекороторный
АМКОДОР 9531-03

9531-03



Снегоочиститель
фрезерно-роторный
АМКОДОР 9532

9532



Снегоочиститель
фрезерно-роторный
АМКОДОР 9211А1

9211А1



Машины погрузочные
универсальные

WLC12L1



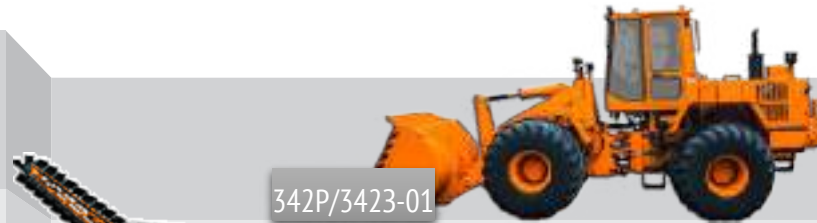
37



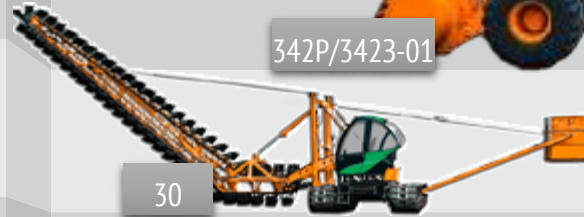
Торфодобывающая техника



Погрузчики торфа



Машина штабелирующая



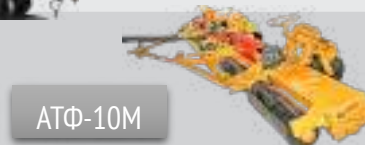
Машина для уборки фрезерного торфа



Полувагон для торфа



Барaban фрезерный



Профилировщик торфяной шнековый



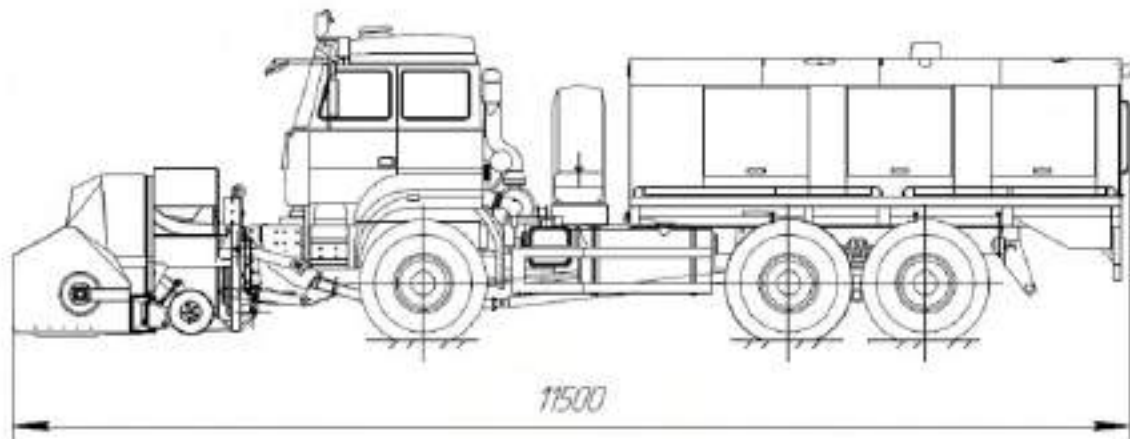
Автопогрузчик вилочный **АМКОДОР D35**

Номинальная грузоподъемность, кг	3500
Номинальная высота подъема груза, мм	3300
Тип грузоподъемника	Дуплекс
Дизель	Deutz D2011L04W
Мощность номинальная, кВт (л.с.)	47.5 (64.6)
Масса снаряженная, кг	4800



СНЕГООЧИСТИТЕЛЬ ШНЕКОРОТОРНЫЙ **АМКОДОР 9532**

Тип снегоочистителя	Фрезерно-роторный
Производительность, т/ч	5000
Ширина полосы, очищаемая за один проход, м	2.8
Габаритные размеры:	
длина, мм	11500
ширина, мм	2810
высота, мм	3400
Дизель привода рабочего органа	ЯМЗ-240НМ2
Мощность эксплуатационная, кВт	368
Масса снаряженного снегоочистителя с водителем-оператором, кг	20000



Автопогрузчик вилочный **АМКОДОР 451А**

Номинальная грузоподъемность, при расстоянии центра массы номинального груза от спинки вил 600 мм, кг	5000
Номинальная высота подъема груза, мм	3300
Тип грузоподъемника	Дуплекс
Дизель	Д-245
Мощность номинальная, кВт (л.с.)	77(105)
Масса снаряженная, кг	7400



Электропогрузчик вилочный **АМКОДОР Е16**

Номинальная грузоподъемность при расстоянии центра массы номинального груза от спинки вил, кг	от 1000 до 1600
Высота свободного хода подъема вил, Н ₂ , мм	от 2800 до 5200
Тип грузоподъемника	Дуплекс/Триплекс
Электросистема:	
тип	Двухпроводная
напряжение, В	48
Электродвигатель хода:	
тип	Постоянный/ Переменный
мощность номинальная, кВт	7.5/4.3
напряжение, В	48
Аккумуляторная батарея:	
номинальная емкость, Ач	500
Масса снаряженная, кг	от 3050 до 3450



Электропогрузчик вилочный **АМКОДОР Е25**

Номинальная грузоподъемность при расстоянии центра массы номинального груза от спинки вил, кг	от 1100 до 2500
Высота свободного хода подъема вил, Н _з , мм	от 2800 до 5200
Тип грузоподъемника	Дуплекс/Триплекс
Электросистема:	
тип	Двухпроводная
напряжение, В	80
Электродвигатель хода:	
тип	Постоянный/ Переменный
мощность номинальная, кВт	9
напряжение, В	80
Аккумуляторная батарея:	
номинальная емкость, Ач	480
Масса снаряженная, кг	от 4155 до 4700



ЭЛЕКТРОПОГРУЗЧИКИ 

Электротележка платформенная **АМКОДОР EP20**

Номинальная грузоподъемность, кг	2000
Мин. радиус поворота по наружному габариту, м	3.0
Макс. скорость движения, с грузом/без груза, км/ч	16/20
Электродвигатель хода:	
тип тока	постоянный
мощность номинальная, кВт	3.6
напряжение, В	80
Емкость аккумуляторной батареи, Ач	165-300
Масса снаряженная, кг	2000



Электротележка платформенная **АМКОДОР EP30**

Грузоподъемность, кг	3000
Мин. радиус поворота по наружному габариту, мм	3000
Макс. скорость движения, с грузом/без груза, км/ч	16/20
Электродвигатель хода:	
тип тока	постоянный
мощность номинальная, кВт	3.6
напряжение, В	80
Емкость аккумуляторной батареи, Ач	280-300
Масса снаряженная, кг	2000



Ручная гидравлическая тележка **АМКОДОР ТГ20**

Грузоподъемность, кг	2000
Высота подъема вил, мм	110
Минимальный радиус поворота по наружному габариту, мм	1250
Габаритные размеры, мм:	
длина	1400
ширина	550
высота по рукояти управления в вертикальном положении	1100
Масса снаряженная, кг	70



Погрузчики торфа

АМКОДОР 342Р/342Р-01

Грузоподъемность, кг	3000/3000
Погрузочное оборудование	удлиненная стрела и ковш/ стандартная стрела и ковш
Вместимость ковша, м ³	4.2/4
Ширина режущей кромки ковша, мм	2700/2450
Высота разгрузки, мм	3350/4350
Вылет кромки ковша, мм	1450/1500
Дизель	Д-260.1
Мощность номинальная, кВт (л.с.)	114 (155)
Масса эксплуатационная, кг	13290/13910



МАШИНЫ ТОРФОДОБЫВАЮЩИЕ



Машина штабелирующая **АМКОДОР 30**

Тип машины	Самоходная
Производительность эксплуатационная, м ³ /ч	не менее 850
Высота формируемого штабеля, м	8
Дизель	Д-243
Мощность номинальная, кВт (л.с.)	59.6 (81)
Среднее давление движителей на грунт, МПа	не более 0.28
Тип трансмиссии	Гидрообъемная
Масса эксплуатационная с контргрузом, кг	16000



МАШИНЫ ТОРФОДОБЫВАЮЩИЕ



Машина для уборки фрезерного торфа

АМКОДОР АТУ-20

Тип машины	Прицепная
Агрегирующее средство	Трактор тягового класса 2 и более
Производительность, га/ч	2.0
Скорость рабочая, км/ч	9±3
Скорость транспортная, км/ч	10.3±2
Ширина транспортера разгрузки, мм	1400±20
Объем бункера, м ³	23
Давление на грунт под катками, МПа	0.16
Масса эксплуатационная, кг	4400



МАШИНЫ ТОРФОДОБЫВАЮЩИЕ



Полувагон для торфа
АМКОДОР А42-10

Грузоподъемность, т	12.8
Объем кузова, м ³	30
Габаритные размеры кузова, мм:	
длина	7500±15
ширина	2490±10
высота	1900±10
Масса, т	5.2±0.2



МАШИНЫ ТОРФОДОБЫВАЮЩИЕ



Барaban фрезерный **АМКОДОР АТФ-10М**

Тип	Прицепной
Агрегирующее средство	Трактор тягового класса 2 и более
Производительность, га/ч	4.0±2
Ширина захвата фрезы, мм	9400±50
Глубина фрезерования, мм	5...20
Диаметр фрезы, мм	220±20
Удельное давление на грунт под катками, МПа	0.04
Масса эксплуатационная, кг	3200



МАШИНЫ ТОРФОДОБЫВАЮЩИЕ



Профилировщик торфяной шнековый **АМКОДОР АТ-51**

Тип	Прицепной
Агрегирующее средство	Трактор тягового класса 2 и более
Производительность, га/ч	0.8-1.3
Удельное давление на грунт, МПа	0.4
Длина, мм	5350±100
Ширина, мм	7500±100
Высота, мм	2000±100
Масса эксплуатационная, кг	5700



МАШИНЫ ТОРФОДОБЫВАЮЩИЕ



Зерносушильные комплексы, системы послеуборочной обработки зерна



Зерносушильные
комплексы

ЗСК



Сушилки зерновые

СЗШ



Силосы

Силос



Воздуонагреватели

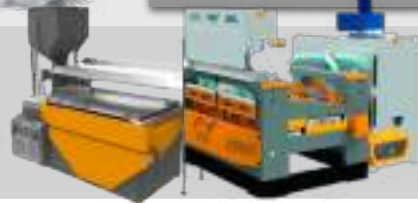
Воздуонагреватели с
теплообменником



Воздуонагреватели
смесительного типа



Очистка и сортировка
зернового материала



Прицепное оборудование



Почвообрабатывающая техника



Культиваторы

КШП



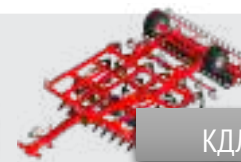
КГП



КГН



КДЛ/АПМ-8/10



Бороны

БДК



Плуги

ПЧ



Техника для внесения удобрений



Техника для внесения
минеральных удобрений

Техника для внесения
органических удобрений

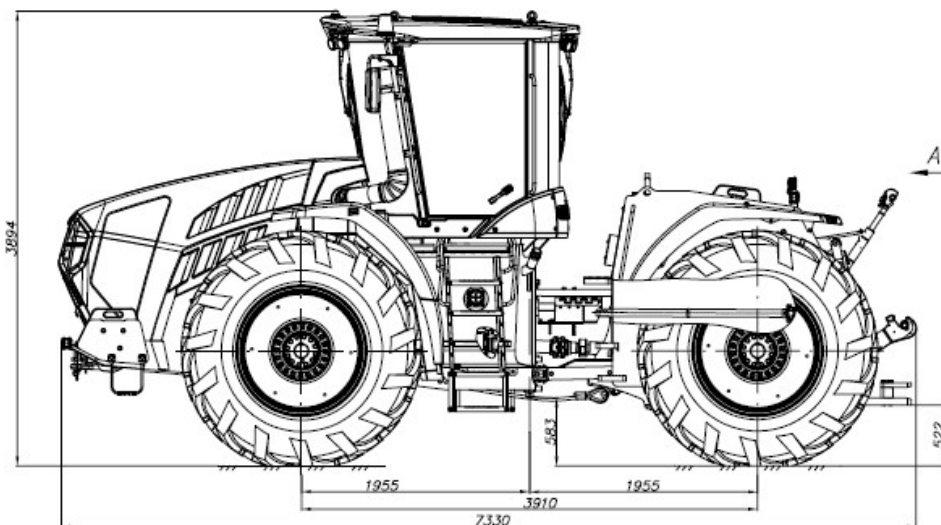


ТРАКТОР КОЛЕСНЫЙ

AMKODOR 5350AG/5450AG



Тяговый класс	8
Мощность при номинальном числе оборотов, кВт (л.с.)	328 (440)
Номинальные обороты двигателя	2100
Уровень выбросов	Tier 3
Трансмиссия	Full Powershift
Количество передач, вперед/назад	16/2
Скорость движения, км/ч (min/max)	4.6/35
Длина, мм	7330
Высота по крыше кабины, мм	3894
Масса трактора, кг	19500±200



ЗЕРНООЧИСТИТЕЛЬНО-СУШИЛЬНЫЙ КОМПЛЕКС ЗСК-15ША/20ША/30ША/40ША/60ША/80ША/100ША

Модельный ряд	ЗСК-15ША	ЗСК-20ША	ЗСК-30ША	ЗСК-40ША	ЗСК-60ША	ЗСК-80ША	ЗСК-100ША
Производительность по сырому зерну пшеницы при снижении влажности с 20 до 14%, т/ч	15	20	30	40	60	80	100
Номинальная тепловая мощность, кВт	1500	1500/2000	3000	4000	6000	7000	8000
Количество воздухонагревателей, шт	1	1	1-2	1-2	2	2	2
Вид топлива	Дизельное, газ природный, дрова				Дизельное, газ природный		
Интервал регулирования температуры теплоносителя, °С	40-120	40-120	40-120	40-120	40-120	40-120	40-120
Установленная мощность электродвигателей, кВт	100	120	170	190	280	320	360
Производительность машины предварительной очистки, т/ч	50	50	100	100	100	200	200
Производительность машины первичной очистки, т/ч	30	30	30	60	60	100	100
Производительность транспортного оборудования, т/ч	40	40	60	80	100	120	150
Количество обслуживаемого персонала, чел	2	2	2	2	2	2	2
Габаритные размеры, м	20.5×34.5×22	23×34.5×22	21×37×22	23.5×37×22	50×22×20.5	50×22×23	50×22×26.5
Масса, т	70	80	120	130	190	210	230



СУШИЛКИ ЗЕРНОВЫЕ ШАХТНЫЕ СЗШ- 15М/20М/30М/40М/60М/80М/100М

Модельный ряд	СЗШ-15М	СЗШ-20М	СЗШ-30М	СЗШ-40М	СЗШ-60М	СЗШ-80М	СЗШ-100М
Производительность по сырому зерну пшеницы при снижении влажности с 20 до 14%, т/ч	15	20	30	40	60	80	100
Номинальная тепловая мощность, кВт	1500	2000	3000	4000	6000	7000	8000
Количество воздухонагревателей, шт	1	1	1-2	1-2	2	2	2
Вид топлива	Дизельное, газ природный, дрова			Дизельное, газ природный			
Интервал регулирования температуры теплоносителя, °С	40-120	40-120	40-120	40-120	40-120	40-120	40-120
Установленная мощность электродвигателей, кВт	55	60	110	120	170	190	210
Вместимость сушилки по зерну с плотностью 0,75 т/м ³ , т	30	40	60	80	110	130	150
Количество сушильных шахт, шт	1	1	2	2	3	3	3
Производительность суммарная вентиляторов, м ³ /ч	55 000	70 000	110 000	140 000	180 000	210 000	240 000
Производительность выгрузного механизма, т/ч	30	40	60	80	100	120	150
Количество обслуживающего персонала, чел	1	1	1	1	1	1	1
Габаритные размеры, м	20.5×20×5.5	23×20×5.5	21×20×8	23.5×20×8	20.5×20×12	23×20×12	26.5×20×12
Масса, т	35	40	70	80	110	120	230



Силосы для зерна

	Плоскостонные	Конические
Поверхность стенок силоса	Гладкая	Волнистая
Вместимость, тонн	110-19820	4,5-1380
Диаметр силоса, м	5.5-32.1	2.54-11
Угол конического дна		45 и 60
Материал стенок силоса	сталь S350GD	
Плотность покрытия цинком, г/м ²	450	
Толщина стенок силоса, мм	1-3	
Снеговая нагрузка, кг/м ²	240	
Ветровая нагрузка, км/ч	160	
Сейсмическая нагрузка	0.2g (8 баллов по 12 бальной шкале)	



Воздухонагреватели с теплообменником

	ВУ-Т-1.5	ВУ-Ж-2.0	ВУ-Г-2.0
Тип	Стационарный		
Способ управления	Ручной	Автоматический	Автоматический
Тепловая мощность, кВт	1500	2000	2000
Объёмная подача нагретого воздуха, м ³ /ч	40 000-65 000		
Степень нагрева воздуха, °С	40-100		
Вид топлива	Дрова	Жидкое	Газообразное
Расход топлива	760 кг/ч	200 кг/ч	230 м ³ /ч
Напряжение эл. сети, В	220/380		
Установленная мощность электродвигателей, кВт	6.0	5.5	4.5
Габаритные размеры, м	11.29×3.27×2.6		
Масса, т	14.75	14.49	14.39



ЗЕРНОСУШИЛЬНЫЕ КОМПЛЕКСЫ



Воздухонагреватели смешительного типа

	ВЖ-С-1.6	ВГ-С-1.6	ВЖ-С-2.0	ВГ-С-2.0	ВЖ-С-2.5	ВГ-С-2.5	ВЖ-С-3.2	ВГ-С-3.2	ВЖ-С-4.0	ВГ-С-4.0
Способ прокачки теплоносителя	Вытяжка внешним устройством (вентиляторами сушилки)									
Способ управления	Автоматическое управление горелкой									
Номинальная тепловая мощность, МВт	1.6		2.0		2.5		3.2		4.0	
Расход Дизельное, кг Топлива Газ природный, м ³	149 -	- 176	186 -	- 220	232 -	- 275	297 -	- 345	371 -	- 450
Температура теплоносителя, °С	40-120									
Мощность электродвигателей горелки, кВт	5.5	5.0	5.5	5.0	10.0	10.5	10.0	10.5	15	17
Напряжение электрической сети, В	220/380									
Габаритные размеры, м	4.5x1.7x1.95		4.95x1.85x2.1		5.45x2.05x2.35		6.1x2.35x2.5		6.85x2.55x2.7	
Масса, т	1.45		1.85		2.3		2.5		3.65	



Очиститель каналов навесной АМКОДОР ОКН-05

Базовое шасси	Трактор Беларус-1221
Дизель	Д-260.2
Эксплуатационная мощность двигателя, кВт	90.4±5.2
Скорость, км/ч:	
рабочая	2.1...4.8
транспортная	18
Удельное давление на грунт, Мпа	0.2
Привод рабочего оборудования и рабочих органов	Гидравлический
Ковш очистной	ОКН-02.03.000Б
Вместимость, м ³	0.22
Ширина, мм	1.69
Наибольшая высота выгрузки, м	4.9
Наибольший радиус копания, на уровне стоянки, м	6.05
Масса эксплуатационная, кг	9170
Масса рабочего оборудования конструктивная, кг	3700



Косилка откосов каналов **АМКОДОР К-78М**

Базовое шасси	Трактор БЕЛАРУС тягового класса 1.4
Привод рабочего органа	гидравлический
Ширина захвата рабочего органа, м	1.6
Максимальная производительность, га/ч	1.9
Количество роторов, шт.	3
Масса косилки (без трактора), кг	970
Сменные рабочие органы:	
аппарат режущий ЗЗАП.К-78М.14.00.000	
Максимальная производительность, га/ч	2.1
Ширина захвата рабочего органа, м	1.75
Количество роторов, шт.	4
аппарат режущий КД-1.5.00.00.000	
Максимальная производительность, га/ч	1.75
Ширина захвата рабочего органа, м	1.47
Количество роторов, шт.	2



КОРМОЗАГОТОВИТЕЛЬНАЯ ТЕХНИКА ➡

МЕЛИОРАТИВНАЯ ТЕХНИКА ➡

Косилка ротационная навесная
АМКОДОР АС-1/ АС-1-02

Базовое шасси	Трактор БЕЛАРУС тягового класса 1.4
Тип косилки	навесная
Конструктивная ширина захвата, м	2.1 2.6
Ширина прокоса, м	1.25 1.6
Количество роторов, шт.	4 6
Количество ножей на роторе, шт.	2 2
Производительность, га/ч	1.2-3.1 1.5-3.9
Масса косилки (без трактора), кг	570 590



Культиватор широкозахватный предпосевной
АМКОДОР КШП- 8.5 | 10

Модификация	КШП 8.5 КШП 10
Рабочая ширина, м	8.5 10
Высота рыхлительной стойки, мм	600
Количество рабочих органов, шт.	55 65
Шаг следа лап, мм	150
Глубина обработки, см	3-14
Минимальная мощность трактора, от л.с.	250 280
Вес, кг	6000 7000



ПОЧВООБРАБАТЫВАЮЩАЯ ТЕХНИКА



Борона дисковая компактная
АМКОДОР БДК-3.0 | 4.0 | 7.5

Количество дисков, шт.	24 32 60
Модификация	БДК-3 4 7.5
Транспортная длина, м	2.5 2.5 7.0
Транспортная ширина, м	3.0 4.1 3.1
Транспортная высота, м	1.9 1.9 4.0
Рабочая ширина, м	3 4 7.5
Глубина обработки, см	3...12 3...12 3...12
Мощность трактора, от л.с.	от 120 от 150 от 300
Вес, кг	1500 2000 7600



ПОЧВООБРАБАТЫВАЮЩАЯ ТЕХНИКА



Косилка комбинированная **АМКОДОР Диск 900**

Ширина захвата (м)	8,74
Количество дисков, шт.	24
Количество ножей	48
Размеры ножа (мм)	110x48x4
Число оборотов дисков (об/мин)	3000
Число оборотов ВОМ (об/мин)	1000
Масса (кг)	2710
Необходимая мощность трактора (кВт/л.с.)	144 / 193
Производительность (га/ч)	12
Высота среза (мм)	40-70
Ширина прокоса (м)	1,80 - 2,20
Направление вращения дисков	попарное
Транспортная ширина (м)	2,86
Транспортная высота (м)	3,65



КОРМОЗАГОТОВИТЕЛЬНАЯ ТЕХНИКА



Ворошилка роторная
АМКОДОР Спайдер 815/8

Ширина захвата, м	7.85
Число оборотов ВОМ, об/мин	540
Масса, кг	1080
Необходимая мощность трактора, кВт/л.с.	60 / 80
Производительность, га/ч	9.42
Транспортная ширина, м	3.0
Транспортная высота, м	3.8
Количество роторов, шт.	8
Количество пружинных зубьев на роторе, шт.	5



КОРМОЗАГОТОВИТЕЛЬНАЯ ТЕХНИКА



Валкообразователь
АМКОДОР Стар 600-20

Ширина захвата, м	6,20
Рабочая скорость, км/ч	12
Количество роторов, шт	2
Вес, кг	1500
Мощность трактора, л. с.	80
Производительность, га/ч	7,44



КОРМОЗАГОТОВИТЕЛЬНАЯ ТЕХНИКА



Полуприцеп многофункциональный
АМКОДОР ПМФ-18/ПМФ-20

Высота полуприцепа с поднятым задним бортом	4800
Объем кузова, м ³	20.3
Объем кузова, оборудованного дополнительными бортами, м ³	28 37
Рабочая скорость движения, км/ч	до 15
Диапазон доз внесения, т/га	от 20 до 60
Ширина колеи, мм	2300±150
Рабочая ширина захвата, м	до 11
Неравномерность распределения удобрений по рабочей ширине захвата, %	25
Длина, мм	9500 9500
Высота, мм	3600 4800
Масса, кг	6200 6350



ПРИЦЕПНОЕ ОБОРУДОВАНИЕ



Кормосмеситель-раздатчик прицепной
АМКОДОР В-МИКС 9Н-1Ш/14Н-2Ш/15Н-2Н

Количество смесительных шнеков, шт.	1 2 2
Объем бункера, м ³	9.4 14 15.4
Производительность (при плотности кормосмеси 250 кг/м ³), т/ч не менее:	
- основного времени	9 15 15
- сменного времени	5 8 8
Габаритные размеры, мм	
- ширина при односторонней выгрузке	2570 2500 2355
- длина	4751 6655 6820
- высота	2591 2380 2450
Масса эксплуатационная, кг	3700 6050 6050
Грузоподъемность, кг	3800 6000 6300



ПРИЦЕПНОЕ ОБОРУДОВАНИЕ



АМКОДОР РМУ-10

Номинальная грузоподъемность, т	9.9
Вместимость бункера, м ³	8.5
Рабочая ширина распределения, м	10...28
Количество разбрасывающих дисков, шт.	2
Частота вращения ВОМ, об/мин.	540
Габаритные размеры, мм	
Длина	6650
Ширина	2550
Высота	3250
Масса конструктивная, кг	3200



ТЕХНИКА ДЛЯ ВНЕСЕНИЯ УДОБРЕНИЙ 

ПРИЦЕПНОЕ ОБОРУДОВАНИЕ 

Мобильная зерноочистительная линия **АМКОДОР ЛПС-25/5П**

Производительность, т/ч:

-в режиме первичной очистки 25

-в режиме подготовки семенного материала 5

Габаритные размеры, мм:

-длина 13400

-ширина(транспортная/рабочая) 2550/5335

-высота (транспортная/рабочая) 4000/4700

Масса, кг 13000

Установленная мощность электродвигателей, кВт 30



ПРИЦЕПНОЕ ОБОРУДОВАНИЕ



Сеялка зерновая пневматическая AMKODOR VERAS 12000



Транспортная длина, м	8.55
Транспортная ширина, м	3.30
Ширина захвата (м)	12.20
Количество сошников, шт	96
Расстояние между сошниками, см	12.5
Максимальное давление сошников, кг	80
Емкость бункера, л	6000
Высота заполнения, м	3.0
Механизм привода вентилятора	Гидравлический
Количество дозирующих устройств	2
Возможная норма высева, кг/га	1-400
Требуемая мощность трактора, л.с.	350
Вес, кг	8500



Полуприцеп универсальный **АМКОДОР ППУ-30**

Грузоподъёмность, т	30
Объём кузова, м ³	40
Скорость транспортировки, км/ч	25
Длина, мм	11705
Ширина, мм	2550
Ширина колеи, мм	2000 ± 50
Высота, мм	3990
Количество осей/ из них управляемых	3/2
Тяговый класс трактора	5
Ширина внесения удобрений, м	10-12
Рабочая скорость, км/ч	5-15



ПРИЦЕПНОЕ ОБОРУДОВАНИЕ



Культиватор диско-лаповый **АМКОДОР КДЛ-4**

Стойки рыхлительные, шт	11
Шаг стоек рыхлительных, мм	390
Диаметр диска сферического, мм	685
Тип	Полунавесной
Количество дисков, шт	18
Высота рамы, мм	870
Тип защиты стойки	Пружинный
Рабочая ширина, м	4
Глубина обработки, см	До 35
Мощность трактора, от л.с.	300
Вес, кг	5600



Культиватор глубокорыхлитель полунавесной
АМКОДОР КГП 4.6 | 6.2

Модификация	КГП-4,6 КГП-6,2
Рабочая ширина, м	4.6 6.2
Шаг следа лап, мм	270 270
Глубина обработки, см	5...35 5...35
Прикатывающий каток, мм	Двойной, диаметром 530мм
Минимальная мощность трактора, л.с.	220 300
Вес, кг	6000 8000



ПОЧВООБРАБАТЫВАЮЩАЯ ТЕХНИКА



Культиватор глубокорыхлитель навесной
АМКОДОР КГН – 3 | 3.5

Модификация	КГН-3 КГН-3.5
Рабочая ширина, м	3 3.5
Количество рабочих органов, шт	10 12
Шаг следа лап, мм	270
Мощность трактора, от л.с.	120 150
Вес, кг	1600 1900



ПОЧВООБРАБАТЫВАЮЩАЯ ТЕХНИКА



Плуг чизельный
АМКОДОР ПЧ-3 | ПЧ-3Г

Модификация	ПЧ-3 ПЧ-3Г
Транспортная длина, м	3,5
Транспортная ширина, м	3,1
Транспортная высота, м	2
Высота рамы, мм	1000
Тип защиты стойки	Срезной болт Гидроцилиндр
Рабочая ширина, м	3
Количество рабочих органов, шт	7
Шаг следа лап, мм	430
Глубина обработки, см	До 55
Мощность трактора, от л.с.	250
Вес, кг	2270 3500



ПОЧВООБРАБАТЫВАЮЩАЯ ТЕХНИКА





Компоненты

Кабины, мосты,
ГМП



Гидроагрегаты



Рукава
высокого давления



Аккумуляторы



Светотехника



Резинотехнические
изделия



Изделия
из АБС пластика



Медицинская
аппаратура



Бытовая техника



Радиотехнические
изделия
и электроника



Сменные
рабочие органы



Грузоподъёмное оборудование

Консольные краны



Краны козловые



Краны мостовые



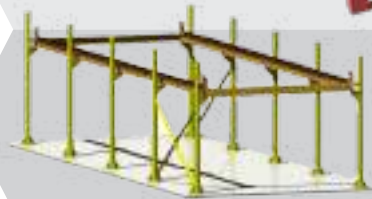
Траверсы
грузоподъёмные



Стропы цепные
грузовые



Тара
производственная



Расчётные
металлоконструкции

Консольные краны

Грузоподъемность, т	0,25 - 16
Вылет, м	до 5
Высота подъема, м	до 5
Максимальная скорость подъема груза, м/мин	12
Максимальная скорость передвижения грузовой тележки, м/мин	20
Максимальная скорость вращения стрелы, м/мин	1
Режим работы крана по ISO 4301/1	A1 - A5
Режим работы механизмов по ISO 4301/1	M3 - M5
Грузозахватное устройство	крюк
Управление краном	подвесной пульт / радиоуправление
Схема управления приводами	частотная / релейная / смешанная
Токопровод	кабельный
Климатическое исполнение	У1, У2, У3
Диапазон рабочей температуры, °С	от -40 до +40



Грузоподъёмное оборудование



Краны козловые



Краны козловые
управление с пола



Краны козловые
управление из
кабины



Краны козловые управление с пола

Грузоподъемность, т	3,2 - 120
Пролет, м	до 40
Высота подъема, м	6,3 - 32
Максимальная скорость подъема груза, м/мин	19
Максимальная скорость передвижения крановой тележки, м/мин	48
Максимальная скорость передвижения крана, м/мин	96
Режим работы крана по ISO 4301/1	A3 - A6
Режим работы механизмов по ISO 4301/1	M5 - M7
Грузозахватное устройство	крюк
Управление краном	подвесной пульт / радиоуправление
Схема управления приводами	частотная / реллейная / смешанная
Токопровод	троллейный / кабельный
Климатическое исполнение	У1, У2, У3
Диапазон рабочей температуры, °С	от -40 до +40



Краны козловые управление из кабины

Грузоподъемность, т	3,2 - 120
Пролет, м	до 40
Высота подъема, м	6,3 - 32
Максимальная скорость подъема груза, м/мин	19
Максимальная скорость передвижения крановой тележки, м/мин	48
Максимальная скорость передвижения крана, м/мин	96
Режим работы крана по ISO 4301/1	A3 - A6
Режим работы механизмов по ISO 4301/1	M5 - M7
Грузозахватное устройство	крюк
Управление краном	кабина / подвесной пульт / радиоуправление
Схема управления приводами	частотная / релейная / смешанна
Токопровод	троллейный / кабельный
Климатическое исполнение	У1, У2, У3
Диапазон рабочей температуры, °С	от -40 до +40



Краны козловые



Краны мостовые



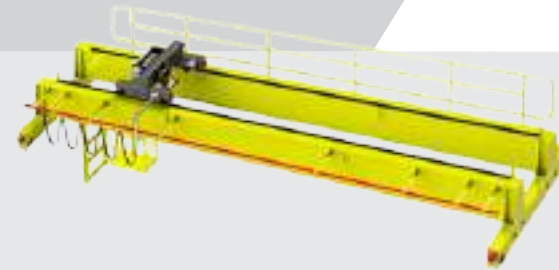
Краны мостовые
однобалочные опорные



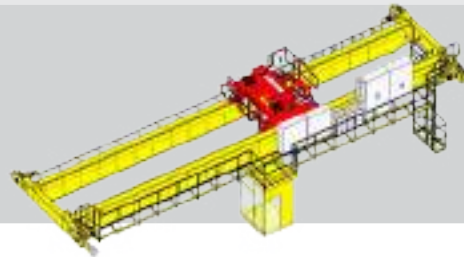
Краны мостовые
однобалочные подвесные



Краны мостовые
двухбалочные опорные
управлением с пола



Краны мостовые двухбалочные
опорные с управлением из
кабины



Краны мостовые однобалочные опорные

Грузоподъемность, т	1 - 12,5
Пролет, м	до 28,5
Высота подъема, м	6 - 48
Максимальная скорость подъема груза, м/мин	12
Максимальная скорость передвижения крановой тележки, м/мин	30
Максимальная скорость передвижения крана, м/мин	30
Режим работы крана по ISO 4301/1	A1 - A5
Режим работы механизмов по ISO 4301/1	M3 - M5
Грузозахватное устройство	крюк
Управление краном	подвесной пульт / радиоуправление
Схема управления приводами	частотная / реллейная / смешанная
Токопровод	троллейный / кабельный
Климатическое исполнение	У1, У2, У3
Диапазон рабочей температуры, °С	от -40 до +40



Краны мостовые однобалочные подвесные

Грузоподъемность, т	1 - 10
Пролет, м	до 15
Высота подъема, м	6 - 48
Максимальная скорость подъема груза, м/мин	12
Максимальная скорость передвижения тали, м/мин	20
Максимальная скорость передвижения крана, м/мин	32
Режим работы крана по ISO 4301/1	A1 - A4
Режим работы механизмов по ISO 4301/1	M3 - M5
Грузозахватное устройство	крюк
Управление краном	подвесной пульт / радиоуправление
Схема управления приводами	частотная / релейная / смешанная
Токопровод	троллейный / кабельный
Климатическое исполнение	У2, У3
Диапазон рабочей температуры, °С	от -40 до +40



Краны мостовые двухбалочные опорные управлением с пола

Грузоподъемность, т	1 - 32
Пролет, м	до 35
Высота подъема, м	6 - 48
Скорость подъема груза, м/мин	0,8 - 12
Максимальная скорость передвижения крановой тележки, м/мин	30
Максимальная скорость передвижения крана, м/мин	80
Режим работы крана по ISO 4301/1	A3 - A7
Режим работы механизмов по ISO 4301/1	M1 - M6
Грузозахватное устройство	крюк, траверса / магнит / грейфер
Управление краном	подвесной пульт / радиоуправление
Схема управления приводами	частотная / релейная / смешанная
Токопровод	троллейный / кабельный
Климатическое исполнение	У1, У2, У3
Диапазон рабочей температуры, °С	от -40 до +40

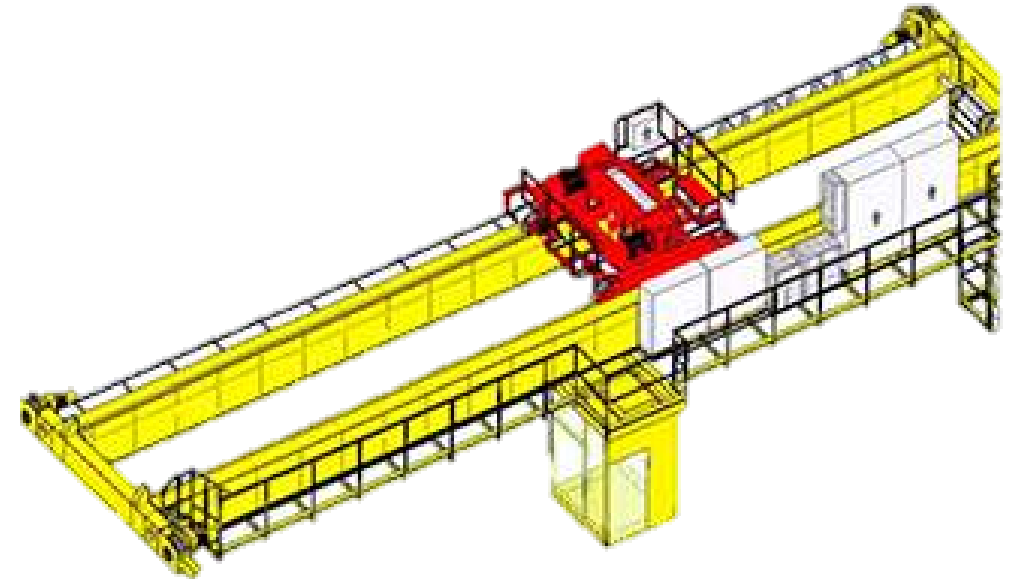


Краны мостовые



Краны мостовые двухбалочные опорные с управлением из кабины

Грузоподъемность, т	5 - 120
Пролет, м	до 35
Высота подъема, м	6 - 48
Максимальная скорость подъема груза, м/мин	7,5
Максимальная скорость передвижения крановой тележки, м/мин	20
Максимальная скорость передвижения крана, м/мин	75
Режим работы крана по ISO 4301/1	A3 - A6
Режим работы механизмов по ISO 4301/1	M1 - M5
Грузозахватное устройство	Крюк
Управление краном	кабина / подвесной пульт / радиоуправление
Схема управления приводами	частотная / реллейная / смешанная
Токопровод	троллейный / кабельный
Климатическое исполнение	У1, У2, У3
Диапазон рабочей температуры, °С	от -40 до +40

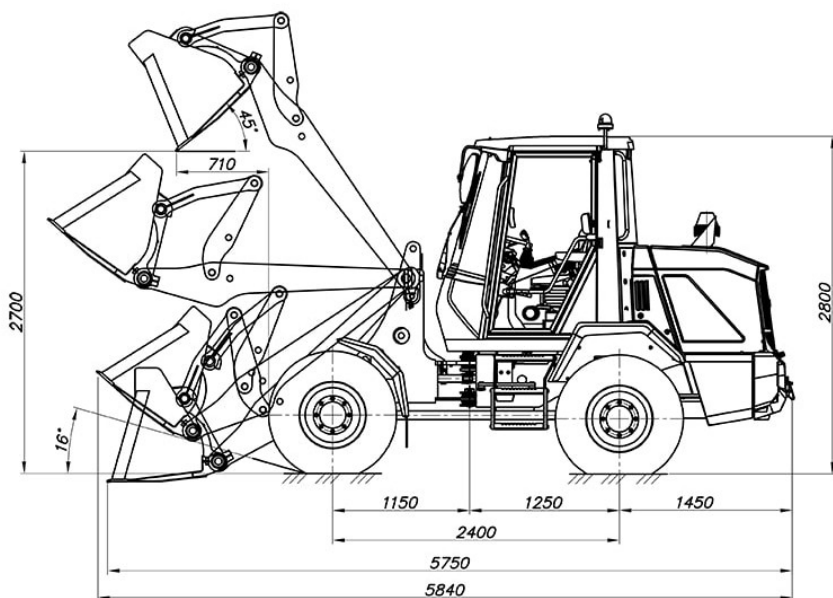


Краны мостовые



ПОГРУЗЧИК УНИВЕРСАЛЬНЫЙ AMKODOR W200C

Грузоподъемность, кг	2000
Устройство для быстрой смены рабочих органов	гидравлическое
Вместимость ковша номинальная, м ³	1.1
Ширина режущей кромки ковша, мм	2100
Высота разгрузки, мм	2700
Масса эксплуатационная, кг	6850
Дизель	Д-243S2-1604
Мощность номинальная, кВт (л.с.)	60 (81.6)

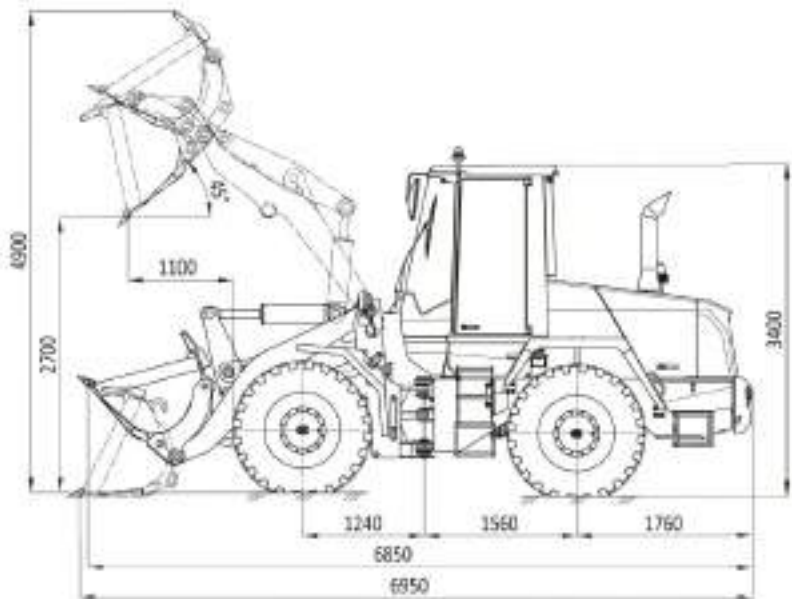


ПОГРУЗЧИКИ

КОММУНАЛЬНЫЕ МАШИНЫ

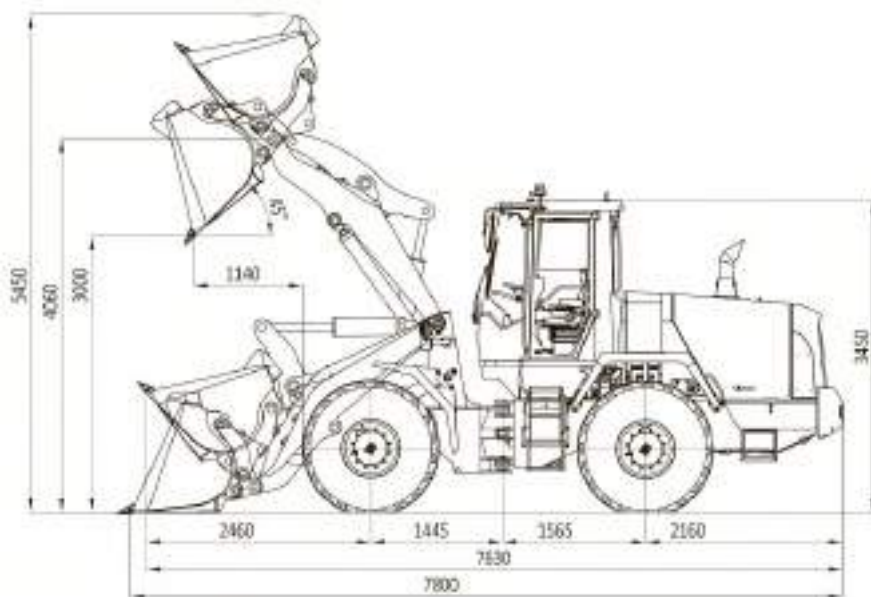
ПОГРУЗЧИК УНИВЕРСАЛЬНЫЙ **AMKODOR W300C**

Грузоподъемность, кг	3000
Устройство для быстрой смены рабочих органов	Гидравлическое
Вместимость ковша номинальная, м ³	1.7
Ширина режущей кромки ковша, мм	2500
Высота разгрузки, мм	2700
Масса эксплуатационная, кг	10600
Вырывное усилие, кН	82
Дизель	Д-245.2S2
Мощность номинальная, кВт (л.с.)	90 (122.4)



ПОГРУЗЧИК УНИВЕРСАЛЬНЫЙ **AMKODOR W400C**

Грузоподъемность, кг	4000
Устройство для быстрой смены рабочих органов	Гидравлическое
Вместимость ковша номинальная, м ³	2.3
Ширина режущей кромки ковша, мм	2500
Высота разгрузки, мм	3000
Масса эксплуатационная, кг	13200
Вырывное усилие, кН	92
Дизель	Д-260.1
Мощность номинальная, кВт (л.с.)	114 (155)

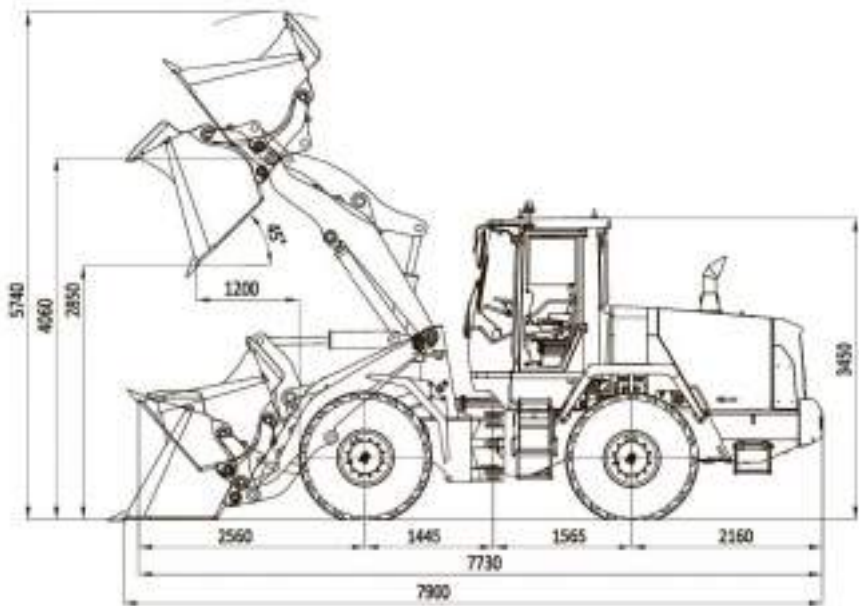


ПОГРУЗЧИКИ



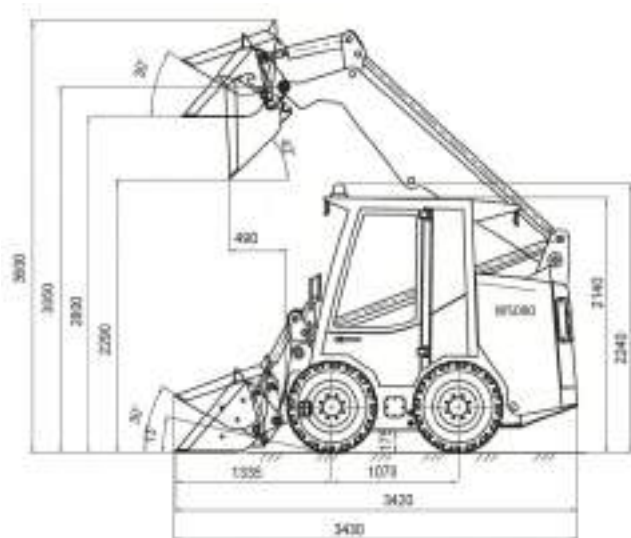
ПОГРУЗЧИК УНИВЕРСАЛЬНЫЙ **AMKODOR W500C**

Грузоподъемность, кг	5000
Устройство для быстрой смены рабочих органов	Гидравлическое
Вместимость ковша номинальная, м ³	3.0
Ширина режущей кромки ковша, мм	2500
Высота разгрузки, мм	2850
Масса эксплуатационная, кг	15200
Дизель	Д-260.9
Мощность номинальная, кВт (л.с.)	132 (180)



ПОГРУЗЧИК УНИВЕРСАЛЬНЫЙ С БОРТОВЫМ ПОВОРОТОМ АМКОДОР WS080

Грузоподъемность, кг	800
Устройство для быстрой смены рабочих органов	Гидравлическое
Вместимость ковша номинальная, м ³	0.48
Ширина режущей кромки ковша, мм	1750
Высота разгрузки, мм	2290
Вылет кромки ковша, мм	490
Радиус поворота по наружной кромке ковша в транспортном положении, мм	2400
Масса эксплуатационная, кг	3000
Дизель	4DT-03
Мощность номинальная, кВт (л.с.)	44.7(60.8)



МЕЛИОРАТИВНАЯ ТЕХНИКА



Экскаваторы



EW-1400A



ЭО-3223А



XC-231LC

Траншеекопатель
-дреноукладчик



XT15CD1

Бульдозер



DC200

Очиститель каналов
навесной



OKH-05

Косилка откосов каналов



K-78M

МУЛЬЧЕР **AMKODOR FM30A1**

Масса эксплуатационная, кг	14100
Дизель	ЯМЗ-536 с электронным управлением
Мощность номинальная, кВт (л.с.)	225 (306)
Ширина активной части ротора, мм	2250
Привод рабочего органа	Гидравлический
Глубина вспашки, мм	не более 50
Длина в транспортном положении, мм	8700
Высота, мм	3400
Минимальный радиус поворота, м	6.2/6.2



КОРМОЗАГОТОВИТЕЛЬНАЯ ТЕХНИКА

Погрузчик
универсальный

352C-02



Косилки навесные

К-78М



АС-1



Косилки

Диск 340



Диск 900



Грабли-
валкообразователи

СТАР 600-20



Ворошилка роторная
навесная

АМКОДОР СПАЙДЕР 815/8



Косилка ротационная
АМКОДОР ДИСК 340

Рабочая ширина, м	3.25
Количество роторов, шт.	8
Высота среза, мм	40-70
Производительность, га/ч	2.9
Масса, кг	850
Мощность трактора, л.с.	120
Тип	Навесная
Ширина образуемого валка, см	180



КОРМОЗАГОТОВИТЕЛЬНАЯ ТЕХНИКА



Агрегат почвообрабатывающий многофункциональный АПМ-8/АПМ-10



Рабочая ширина, м	8 10
Транспортные габариты, м	6.9x2.9x3.8 7.5x2.9x3.8
Высота рамы, мм	480
Количество рабочих органов, шт.	32 40
Диаметр прикатывающих катков, мм	350
Шаг следа лап, мм	250
Глубина обработки, см	12
Мощность трактора, л.с.	250 300
Вес, кг	6300 7800

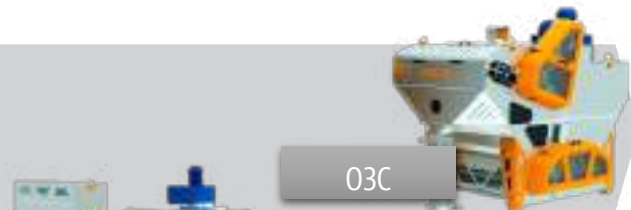


ПОЧВООБРАБАТЫВАЮЩАЯ ТЕХНИКА



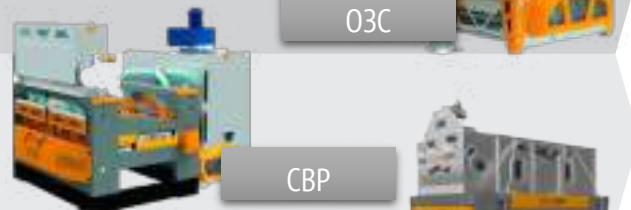
ОЧИСТКА И СОРТИРОВКА ЗЕРНОВОГО МАТЕРИАЛА

Очистители зерна сетчатые



OZC

Сепаратор воздушно-решетный



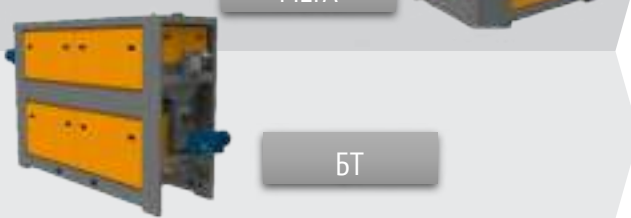
СВР

Сепаратор зерна универсальный



МЕГА

Блок триеров (семенная очистка)



БТ



СПС-2,5

ЛПС-25/5
«Лилея»



СВР-60



ОЗЦ-100

Сепаратор пневмосортировальный

Мобильная линия подготовки семян)

Сепаратор воздушно-решетный

Очиститель зерна цилиндрический

ЗЕРНОСУШИЛЬНЫЕ КОМПЛЕКСЫ



Кормосмесители-раздатчики



Кормосмеситель-раздатчик
В-МИКС



9H-1Ш

Кормосмеситель-раздатчик
В-МИКС

14H-2Ш/15H-2Ш



КОРМОСМЕСИТЕЛЬ-РАЗДАТЧИК В-МИКС 9Н-1Ш

Модификация	9Н-1Ш
Количество смесительных шнеков, шт.	1
Объем бункера, м ³	9.4
Частота вращения ВОМ, об./мин.	540
Габаритные размеры, мм	
- ширина	2570
- длина	4751
- высота	2591
Грузоподъемность, кг	3800
Масса эксплуатационная, кг	3700



КОРМОСМЕСИТЕЛИ-РАЗДАТЧИКИ



КОРМОСМЕСИТЕЛЬ-РАЗДАТЧИК 14Н-2Ш/15Н-2Ш



Модификация	14Н-2Ш 15Н-2Ш
Количество смесительных шнеков, шт.	2 2
Объем бункера, м ³	14 15.4
Частота вращения ВОМ, об./мин.	540 540
Габаритные размеры, мм	
- ширина	2500 2355
- длина	6655 6820
- высота	2380 2450
Грузоподъемность, кг	6000 6300
Масса эксплуатационная, кг	6050 6050



КОРМОСМЕСИТЕЛИ-РАЗДАТЧИКИ



Полуприцепы многофункциональные



Полуприцепы
универсальные



US213W/US303W



STS102P

Полуприцепы
многофункциональные



ПМФ-18/ПМФ-20

Полуприцепы универсальные AMKODOR US303W/US213W

Модификация	US303W US213W
Грузоподъемность, т, не более	30 21
Вместимость кузова, м ³ , не более	40 31.5
Масса эксплуатационная, кг	11800 9500
Погрузочная высота, мм	3500 3500
Время разгрузки, мин, не более	3 2.5
Рабочее давление в гидросистеме, МПа	16 16
Производительность за час основного времени, т*км/ч	
- при транспортировке зеленой массы	115 82
- при транспортировке навоза	185 130



ПОЛУПРИЦЕПЫ МНОГОФУНКЦИОНАЛЬНЫЕ ➡

ТЕХНИКА ДЛЯ ВНЕСЕНИЯ УДОБРЕНИЙ ➡

Полуприцепы многофункциональные ПМФ-20/ПМФ-18

Модификация	ПМФ-18 ПМФ-20
Трудоемкость перевода полуприцепа на другую дозу внесения чел./ч	0,08
Высота полуприцепа с поднятым задним бортом	4800
Объем кузова, м ³	20,3
Объем кузова, оборудованного дополнительными бортами, м ³	28 37
Рабочая скорость движения, км/ч	до 15
Диапазон доз внесения, т/га	от 20 до 60
Максимальная ширина внесения удобрений, м	25
Ширина колеи, мм	2300±150
Рабочая ширина захвата, м	до 11
Неравномерность распределения удобрений по рабочей ширине захвата, %	25
Длина, мм	9500
Высота, мм	3600 3950
Масса, кг	6200 6350
Количество разбрасывающих шнеков	2
Удельное давление в гидросистеме, МПа, не более	0,15
Рабочее давление в гидросистеме, МПа, не более	20
Количество персонала для обслуживания полуприцепа	1 человек



ПОЛУПРИЦЕПЫ МНОГОФУНКЦИОНАЛЬНЫЕ ➡

ТЕХНИКА ДЛЯ ВНЕСЕНИЯ УДОБРЕНИЙ ➡

Разбрасыватель твёрдых органических удобрений

AMKODOR STS101B

Грузоподъемность, т	10
Вместимость кузова, м ³	12±0,3
Рабочая ширина внесения удобрений, м	8-12
Дозы внесения, т/га	10-60
Габаритные размеры, мм	
Длина	7350±50
Ширина	2960±30
Высота	3210±50
Масса, кг	4100±50



ТЕХНИКА ДЛЯ ВНЕСЕНИЯ УДОБРЕНИЙ



Полуприцеп универсальный **AMKODOR STS102P**

Грузоподъемность, т	12
Площадь платформы, м ²	25±0.5
Агрегатирование, класс трактора	2 или 3
Скорость перевозки груза, км/час, не более	25
Погрузочная высота, мм	1300±100
Масса конструктивная полуприцепа, кг	3500±50



ПОЛУПРИЦЕПЫ МНОГОФУНКЦИОНАЛЬНЫЕ



Экскаватор-погрузчик АМКОДОР 702ЕА

Масса эксплуатационная, кг 7100

ОБОРУДОВАНИЕ ПОГРУЗОЧНОЕ

Номинальная грузоподъемность, кг 1000

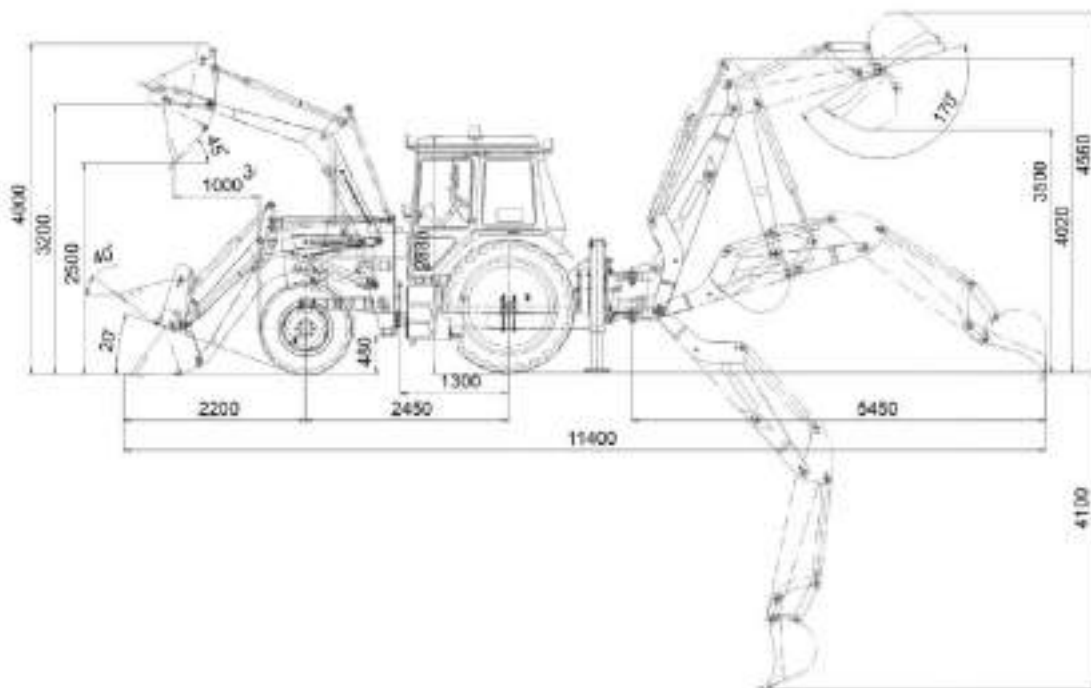
Номинальная вместимость ковша, м³ 0.54

ОБОРУДОВАНИЕ ЭКСКАВАТОРНОЕ

Номинальная вместимость ковша, м³ 0.18

Максимальная глубина копания, мм 4100

Масса навесного оборудования, кг 1750



ЭКСКАВАТОРЫ-ПОГРУЗЧИКИ



Экскаватор-погрузчик АМКОДОР 702ЕМ

Масса эксплуатационная, кг 7100

Номинальное тяговое усилие трактора, кН 14

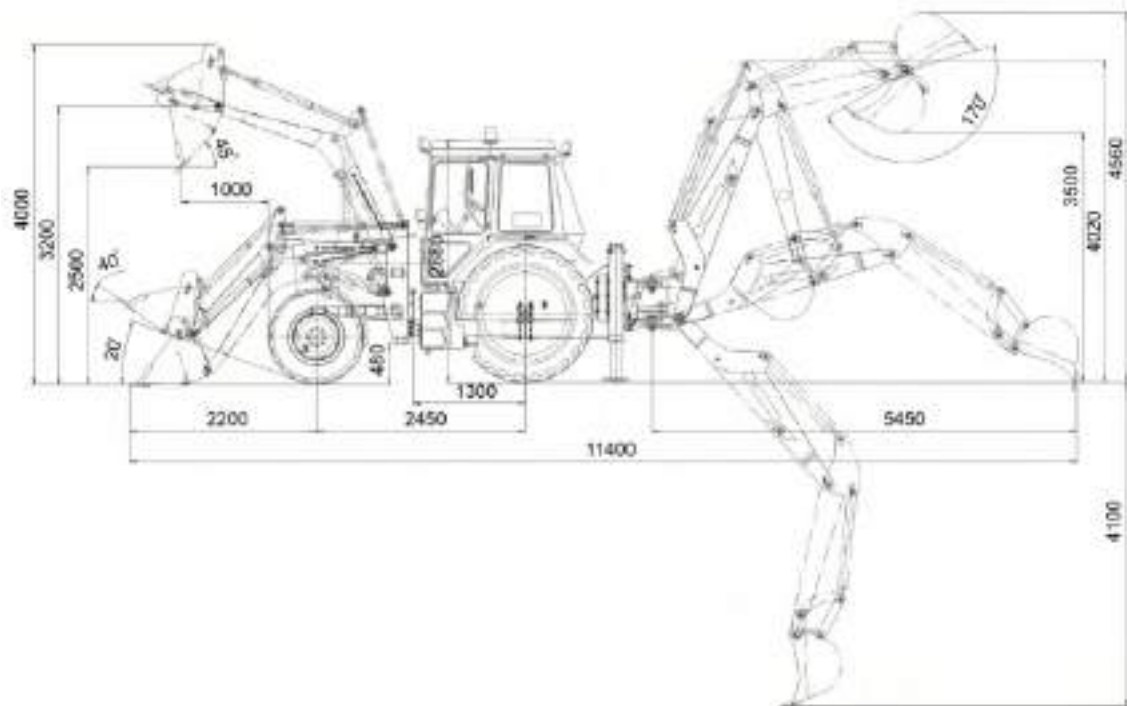
Эксплуатационная мощность дизеля, кВт 65

ОБОРУДОВАНИЕ ПОГРУЗОЧНОЕ

Номинальная грузоподъемность, кг 1000

Номинальная вместимость ковша, м³ 0.54

Масса навесного погрузочного
оборудования, кг 850

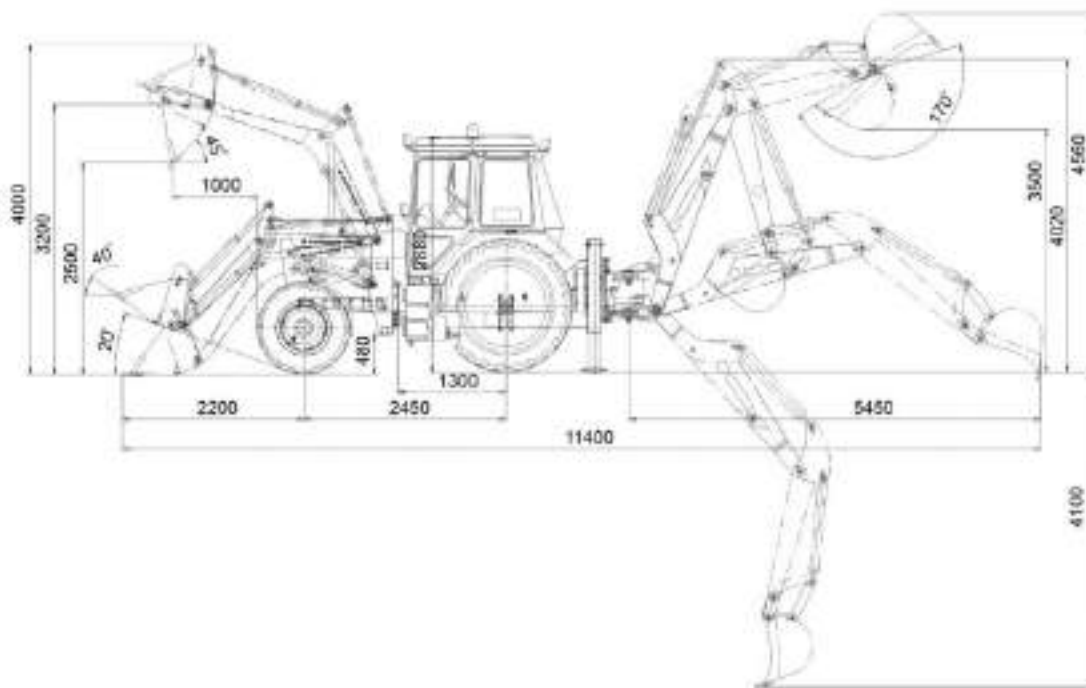


ЭКСКАВАТОРЫ-ПОГРУЗЧИКИ



Экскаватор-погрузчик АМКОДОР 703М

Масса эксплуатационная, кг	7000
Номинальное тяговое усилие трактора, кН	14
Эксплуатационная мощность дизеля, кВт	65
ОБОРУДОВАНИЕ ПОГРУЗОЧНОЕ	
Номинальная грузоподъемность, кг	1000
Номинальная вместимость ковша, м ³	0.54
Масса навесного погрузочного оборудования, кг	850

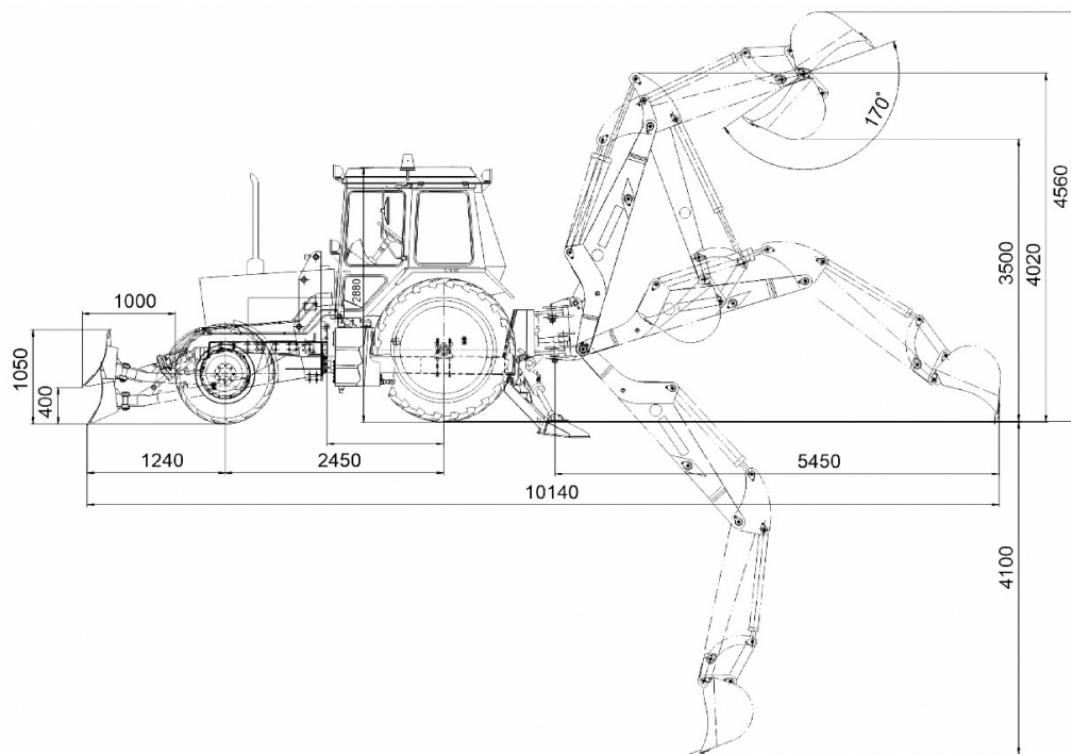


ЭКСКАВАТОРЫ-ПОГРУЗЧИКИ



Экскаватор-погрузчик АМКОДОР 702ЕВ

Масса эксплуатационная, кг	6200
Номинальное тяговое усилие трактора, кН	14
Эксплуатационная мощность дизеля, кВт	65
БУЛЬДОЗЕРНОЕ ОБОРУДОВАНИЕ	
Ширина отвала, мм	2240
Масса бульдозерного оборудования, кг	800
Высота отвала, мм	620



ЭКСКАВАТОРЫ-ПОГРУЗЧИКИ

