



**МИНИСТЕРСТВО
ПРОМЫШЛЕННОСТИ
И ТОРГОВЛИ
РОССИЙСКОЙ ФЕДЕРАЦИИ
(МИНПРОМТОРГ РОССИИ)**

Пресненская наб., д. 10, стр. 2, г. Москва, 125039

Тел. (495) 539-21-66

Факс (495) 547-87-83

<http://www.minpromtorg.gov.ru>

13.04.2020 № 25584/08

На № _____ от _____

Органы исполнительной власти
субъектов Российской Федерации

(по списку)

В дополнение к Письму Минпромторга России от 30.03.2020 № ЦС-22040/15 о разработке методических разъяснений в части изготовления и реализации масок гигиенических Минпромторг России сообщает о возможности использования трикотажного полотна (хлопок 100%) ГОСТ 2855490, плотностью 120-140 г/м², трикотажное полотно (хлопок 92%, лайкра 8%) ГОСТ 28554-90 плотностью 210 г/м² и нетканое полотно иглопробивное (полиэфирное волокно 100%) ГОСТ 10435-94 плотность полотна 150 г/м², в соответствии с предлагающимися техническими заданиями.

Дополнительно информирую, что сертификация масок гигиенических не требуется.

- Приложение: 1. Техническое задание №1 на 4 л. в 1 экз.
2. Техническое задание №2 на 3 л. в 1 экз.
3. Техническое задание №3 на 4 л. в 1 экз.

Директор Департамента
легкой промышленности и
лесопромышленного комплекса

Подлинник электронного документа, подписанного ЭП,
хранится в системе электронного документооборота
Министерство промышленности и торговли Российской
Федерации.

СВЕДЕНИЯ О СЕРТИФИКАТЕ ЭП

Сертификат: 00E1036E1B07E0F280E911B165B913AECB
Кому выдан: Рыжов Евгений Владимирович
Действителен: с 23.04.2019 до 23.04.2020

Е.В. РЫЖОВ

Техническое задание вариант №1

МАСКА (ПОВЯЗКА) ГИГИЕНИЧЕСКАЯ

Описание и характеристики:

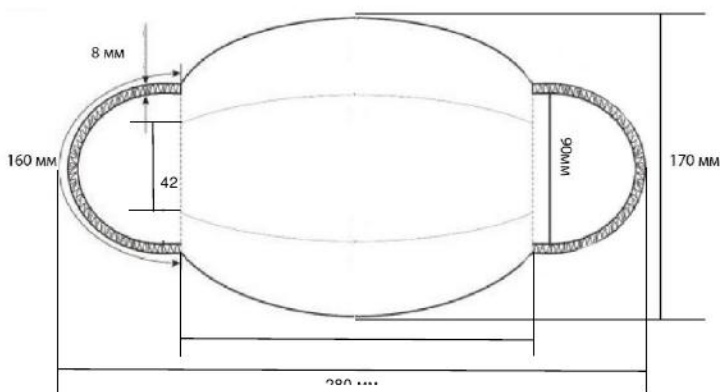
Защитное изделие, закрывающее нос и рот и обеспечивающее барьер для минимизации прямой передачи инфекционных агентов между физическими лицами.

Маска имеет средства фиксации, с помощью которых она может плотно облегать нос, рот и подбородок пользователя и которые обеспечивают плотное прилегание маски к лицу по бокам.

Маска выпускается нестерильная.

Дизайн:

Маска с эластичной тесьмой, вшитой в боковые швы



Материалы и конструкция:

Размеры (мм)

- длина 175 мм
- ширина 90 мм
- ширина в расправленном виде -170 мм
- длинна ушек 160 мм
- ширина эластичной тесьмы – 8 мм
- ширина складки – 42 мм

Количество слоев – 2

Состав:

Трикотажное полотно (хлопок 100%) ГОСТ 2855490, плотностью 120-140 г/м², обладает хорошими гигроскопическими и гипоаллергенными свойствами

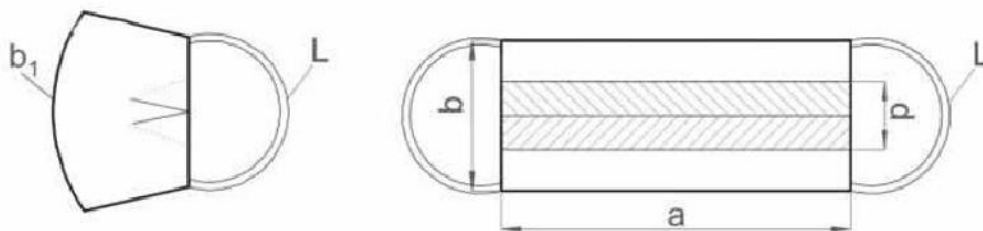
Нитки – по ГОСТ 6309

Тесьма эластичная трикотажная (хлопок 100%), плотностью 120-140 г/м²

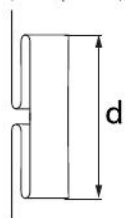
Четыре стороны маски обработаны краеобметочным швом по ГОСТ 12807

В конструкция маски предусмотрены 2 складки в области носа и рта глубиной 21 мм., которые обеспечивают динамическое соответствие анатомическим особенностям носоротовой области лица.

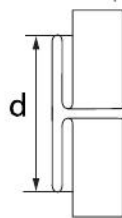
Конструкция маски:



Лицевая сторона складки



Изнаночная сторона складки



Размеры готового изделия соответствуют следующим величинам:

а) длина маски - 175 мм, б) высота маски – 90 мм, б1) высота маски в расправленном виде - 170 мм, d) 42 мм, L) длина ушка 160 мм

Технология пошива

№пп	наименование операции	вид обрудования	число стежков на 5см	параметры шва			
				длина /см/	к-во	ширина /см/	цвет ниток
1	Комплектовка кроя						
2	Запуск (вынуть из коробки детали кроя, положить на тележку)	ручная					
3	Настрочить х/х долевой бейки шир 2,2 см, используя приспособление для бейки	3 нит оверл с рубильн для подачи бейки	20			0,5-0,6	1
4	Нарезать два отрезка х/х бейки для бретелей длиной 18 см	ручная			2		
5	Сложить два слоя маски изнанкой к изнанке, заложить по рассечке "встречную" складку и скрепить складку по центру, закрепляя швы	челноч	20	2 закр		0,3	1
6	Стачать маску по верхнему и нижнему срезам, концы ниток отрезать	3 нит оверлок	20	18	2	0,5-0,6	1
7	Приложить срезы бретели к боковым срезам маски лицом к лицу обметанным срезом вверх и притачать, не прерывая строчки обметать боковые срезы, оставляя на концах оверлочную цепочку длиной 1,5 см	3 нит оверлок	20	9	2	0,5-0,6	1
8	Завернуть концы оверлочных цепочек и закрепить по изнаночной стороне, концы ниток и цепочек отрезать	челноч	20	0,5	4		1
Упаковка							
9	Наклеить информационный стикер	ручная					
10	Раскрыть пакет	ручная					
11	Вложить изделие	ручная					
12	Снять клейкую ленту	ручная					
13	Комплектовка	ручная					

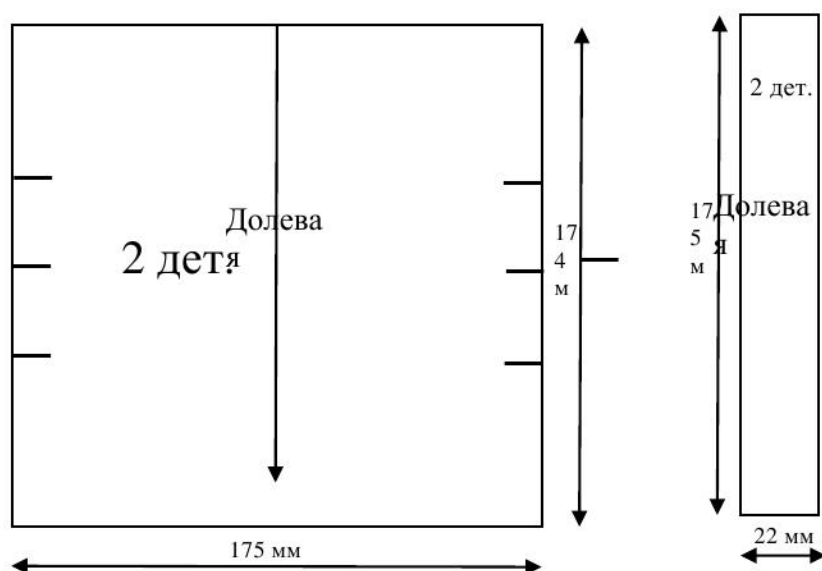
Нормы расхода полотна на изделие

Наименование	Переплетение	Состав	Плотность	Расход,кг
основное полотно	Кулирная гладь	100% ХБ	140 г/м2	0,0103
Бейка долекая	Кулирная гладь	100% ХБ	140 г/м2	0,0021

Нормы расхода фурнитуры на изделие

Наименование	состав	цвет	расход
нитки швейные	100% ПЭ	цвет основного полотна	18 м
Стикер с ценой	бумага	белый	1 шт
Инструкция по использованию	бумага	белый	1 шт
пакет упаковочный	полиэтилен	с замком	1 шт

Спецификация деталей кроя



Наименование	количество дет	Переплетение
Основная деталь	2	кулирная гладь
Бейка	2	кулирная гладь

Техническое задание вариант №2

МАСКА (ПОВЯЗКА) ГИГИЕНИЧЕСКАЯ

Описание и характеристики:

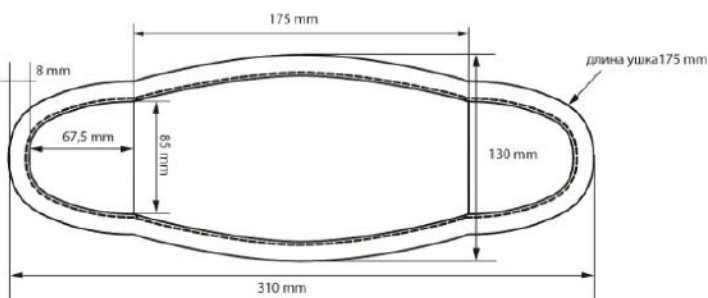
Защитное изделие, закрывающее нос и рот и обеспечивающее барьер для минимизации прямой передачи инфекционных агентов между физическими лицами.

Маска имеет средства фиксации, с помощью которых она может плотно облегать нос, рот и подбородок пользователя и которые обеспечивают плотное прилегание маски к лицу по бокам.

Маска выпускается нестерильная.

Дизайн:

Маска с эластичной тесьмой, вшитой по периметру.



Материалы и конструкция:

Размеры (мм)

- длина 175 мм
- ширина 130 мм
- ширина в расправленном виде -130 мм
- длинна ушек 175 мм
- ширина эластичной тесьмы – 8 мм

Количество слоев – 2

Состав:

Трикотажное полотно (хлопок 92%, лайкра 8%) ГОСТ 28554-90, плотностью 210 г/м², обладает хорошими гигроскопическими и гипоаллергенными свойствами

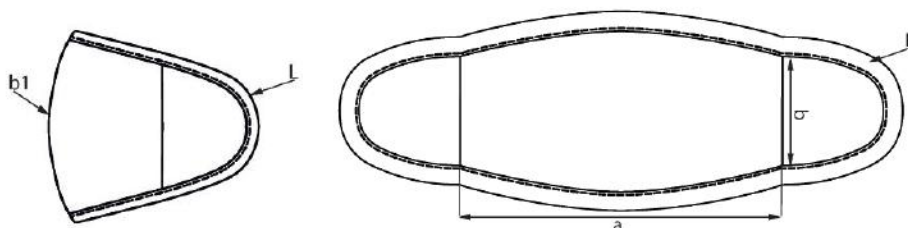
Нитки – по ГОСТ 6309

Тесьма эластичная трикотажная (хлопок 92%, лайкра 8%), плотностью 210 г/м²

Маски по периметру обработаны эластичной тесьмой

Динамическое соответствие анатомическим особенностям носоротовой области лица обеспечивает применение в конструкции маски эластичного хлопчатобумажного полотна с добавлением лайкры.

Конструкция маски:



Размеры готового изделия соответствуют следующим величинам:

а) длина маски - 175 мм, б) высота маски – 130 мм, б1) высота маски в расправленном виде – 130 мм, L) длина ушка 175 мм

Технология пошива

наименование операции	вид обрудования	число стежков на 5см	параметры шва			
			длина /см/	к-во	ширина /см/	цвет ниток
Комплектовка кроя	ручная					
Запуск	ручная					
Сложить две детали маски лицом внутрь и стачать по боковым срезам, закрепляя швы, концы ниток отрезать	челноч	22	8	2	0,7	1
Вывернуть маску на лицевую сторону и стачать по верхнему и нижнему срезу, концы ниток отрезать	челноч	22	19	2	0,3	1
Окантовать долевой бейкой шир. 3,0 см верхний и нижний срез маски, оставляя х/х для бретели с одной стороны (+1,0 см для закрепки) и выпуская х/х для бретели с другой стороны. Конец бейки отрезать, оставляя кончик длиной 1,0 см (для закрепки). Длина х/х 16,75 см	1 иг бееч с двумя подв	25	80		0,7-0,8	1
Сложить концы беек лицом к лицу и стачать, закрепляя шов	челноч	22	0,7		1,0	1
Закрепить шов стачивания беек по лицу в сторону маски, концы ниток и беек отрезать близко к строчке	челноч	22	0,7		0,3	1
Упаковка:						
Наклеить информационный стикер						
Раскрыть пакет						
Вложить изделие, вложить инструкцию						
Снять клейкую ленту						
Комплектовка						

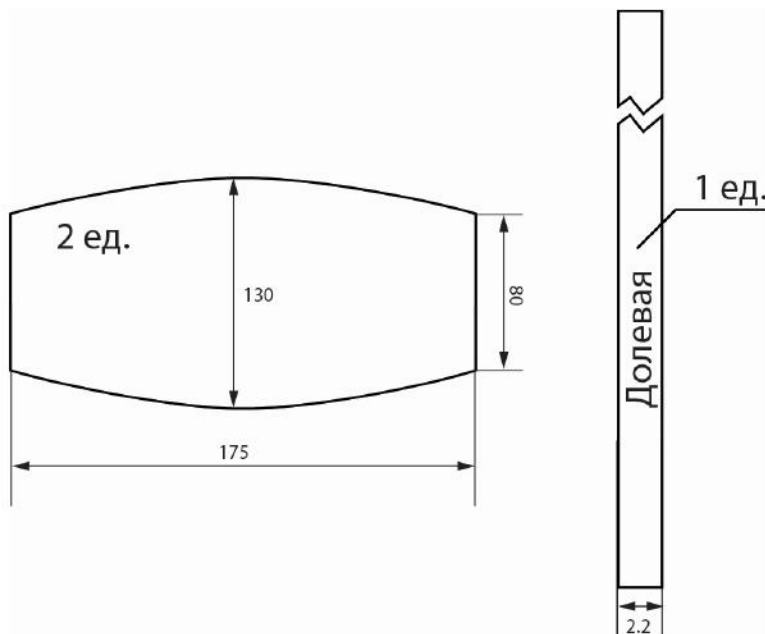
Нормы расхода полотна на изделие

Наименование	Переплетение	Состав	Плотность	Расход, кг
основное полотно	Кулирная гладь	92% ХБ/8% лкр	210г/м кв	0,012
Бейка долевая	Кулирная гладь	92% ХБ/8% лкр	210г/м кв	0,0061

Нормы расхода фурнитуры на изделие

Наименование	состав	цвет	расход
нитки швейные	100% ПЭ	цвет основного полотна	11,0м
Стикер с ценой	бумага	белый	1шт
Инструкция по использованию	бумага	белый	1шт
пакет упаковочный	полиэтилен	с замком	1шт

Спецификация деталей края



Наименование	количество дет	Переплетение
Основная деталь	2	кулирная гладь
Бейка	1	кулирная гладь

Техническое задание вариант № 3

МАСКА (ПОВЯЗКА) ГИГИЕНИЧЕСКАЯ

Описание и характеристики:

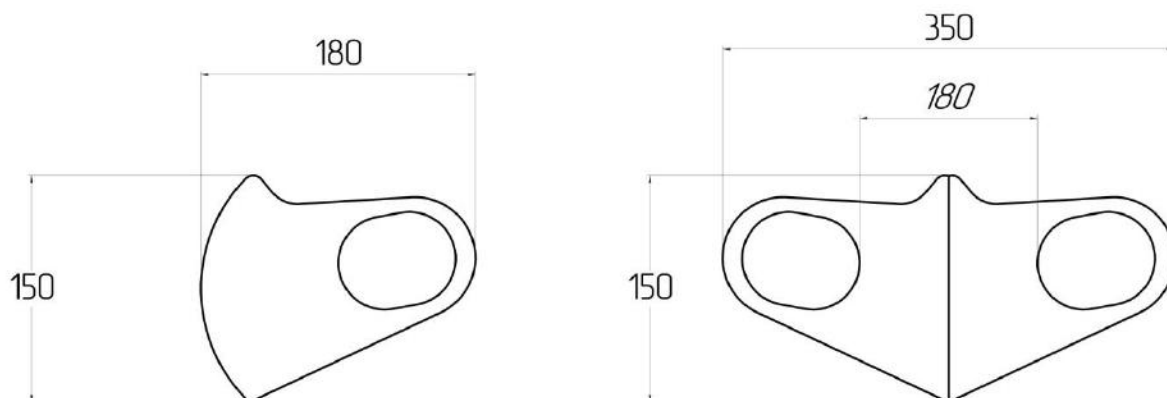
Защитное изделие, закрывающее нос и рот и обеспечивающее эффективную защиту дыхательных путей от пыли, брызг и других воздушных загрязнений. Создает барьер для минимизации прямой передачи инфекционных агентов между физическими лицами.

Маска имеет необходимые свойства воздухопроницаемости и тонкости фильтрации за счет использования микроволокон и термокаландрирования.

Маска имеет средства фиксации, с помощью которых она может плотно облегать нос, рот и подбородок пользователя. Маска фиксируется на лице за счёт ушных петель. За счет хорошей способности к удлинению по ширине полотна имеется возможность растягивания ушных креплений (без опасности обрыва), что позволяет подобрать комфортное натяжение и прилегание маски к лицу.

Маска выпускается нестерильная.

Дизайн маски:



Материалы и конструкция:

Размеры (мм)

- длина 150 мм

- ширина 180 мм

- ширина в расправленном виде - 350мм

Количество слоев – 1

Состав:

Нетканое полотно иглопробивное «ПОЛОТНО ФИЛЬТР ВОЗДУШНЫЙ» ТУ 13.95.10-019-22739674-2017 от 11.11.19г.

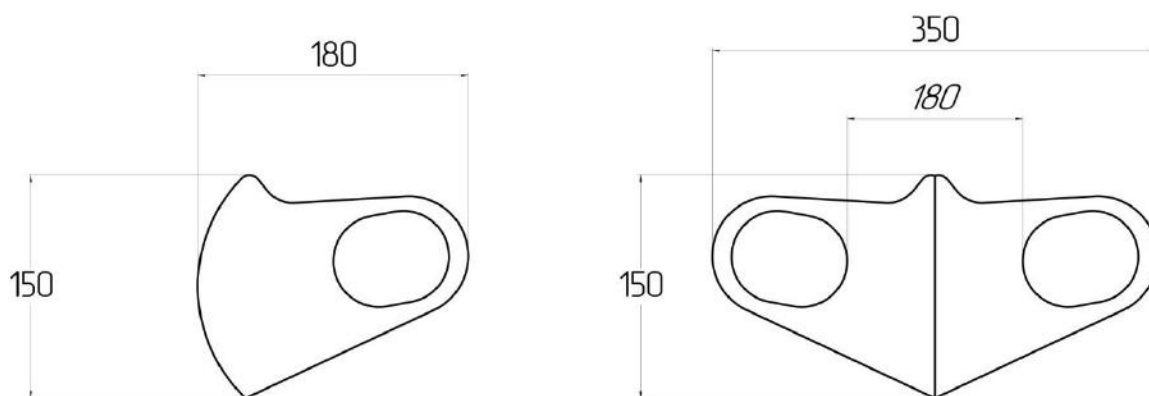
Состав- полиэфирное волокно 100% ГОСТ 10435-94,

Поверхностная плотность полотна 150 г/м².

За счет термокаландрирования сверху и снизу на полотне формируется термо-скрепленный микроволокнистый слой, препятствующий миграции волокон и обеспечивающий физику-механику материала, а между ними формируется мягкий фильтрующий слой из микроволокна (0.09-0.15 текс). Полотно обладает хорошей фильтрацией и воздухопроницаемостью а также хорошими гигроскопическими и гипоаллергенными свойствами, что подтверждается протоколом испытаний № 100/1 от 14.11.2019 выданного Испытательной лабораторией ООО «Научно-исследовательский институт нетканых материалов». Сертификат соответствия РОСС RU.АЖ40.НО 1882 № 0499242 от 26.12.2019

Нитки – по ГОСТ 6309

Конструкция маски:



Размеры готового изделия соответствуют следующим величинам:

1) длина маски - 150 мм, 2) ширина маски – 180 мм, 3) ширина маски в расправленном виде – 350 мм

Технология пошива

Наименование операции	Вид обработки	Число стежков на 5 см	Параметры шва			
			Длина см	Кол-во	Ширина см	Цвет ниток
Комплектовка кроя	ручная					
Запуск	ручная					
Сложить две детали маски лицом внутрь и стачать по срезу, закрепляя швы, концы ниток обрезать	челночн.	18	17	1	0,2	1
Упаковка:						
Раскрыть пакет	ручная					
Вложить изделие. вложить инструкцию	ручная					
Комплектовка						

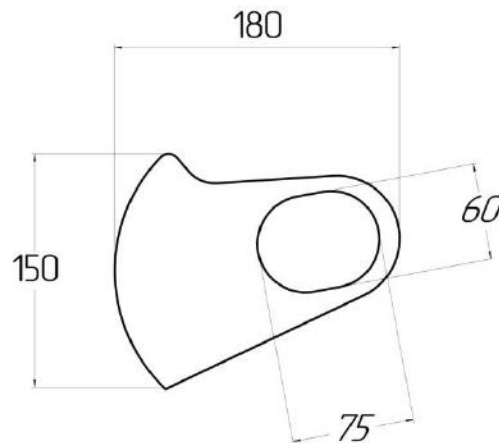
Нормы расхода полотна на изделие

Наименование	Переплетение	Состав	Плотность	Расход, кг
Нетканое полотно иглопробивное «ПОЛОТНО ФИЛЬТР ВОЗДУШНЫЙ»	Иглопробив	100 % ПЭ	150г/м кв.	0,009

Нормы расхода фурнитуры на изделие

Наименование	состав	цвет	расход
нитки швейные	100% ПЭ	цвет основного полотна	0,40м
Инструкция по использованию	бумага	белый	1 шт
пакет упаковочный	полиэтилен		1 шт

Спецификация деталей края



Наименование	количество деталей	Переплетение
Основная деталь	2	иглопробив

Рассылка

письмо от _____ 2020 г. № _____ органам исполнительной власти субъектов
Российской Федерации

№п/п	Органы исполнительной власти субъектов Российской Федерации
1.	Правительство Белгородской области Адрес: 308005, г. Белгород, Соборная площадь,4
2.	Администрация Брянской области Адрес: 241002, г. Брянск, просп. Ленина, 33
3.	Администрация Владимирской области Адрес: 600000, г. Владимир, пр. Октябрьский, д.21
4.	Администрация Воронежской области Адрес: 394018, г. Воронеж, пл. им. Ленина, д. 1
5.	Правительство Ивановской области Адрес: 153000, г. Иваново, ул. Пушкина, 9
6.	Администрация Губернатора Калужской области Адрес: 248000, г. Калуга, пл. Старый Торг, 2
7.	Администрация Костромской области Адрес: 156006, г. Кострома, ул. Дзержинского 15
8.	Правительство Курской области Адрес: 305002, г. Курск, Красная площадь, Дом Советов
9.	Администрация Липецкой области Адрес: 398014, г. Липецк, пл. Ленина, Дом Советов
10.	Правительство Московской области Адрес: 143403, Московская область, г. Красногорск, бульвар Строителей, д.1
11.	Правительство Орловской области Адрес: 302021, г. Орёл, пл. Ленина, 1
12.	Правительство Рязанской области Адрес: 390000, г. Рязань, ул. Ленина, д. 30.
13.	Администрация Смоленской области Адрес: 214008, г. Смоленск, площадь им. Ленина, 1
14.	Администрация Тамбовской области Адрес: 392000, г. Тамбов, Интернациональная, д.14
15.	Администрация Тверской области Адрес: 170000, г. Тверь, ул. Советская, д.44
16.	Администрация Тульской области Адрес: 300041, Россия, г. Тула, пр. Ленина, 2
17.	Правительство Ярославской области Адрес: 150000, г. Ярославль, Советская пл., д. 3
18.	Правительство Москвы Адрес: 125009, г. Москва, ул. Тверская, д.13
19.	Администрация Главы Республики Карелия Адрес: 185028, Республика Карелия, г. Петрозаводск, пр. Ленина,19
20.	Руководителю Администрации главы Республики Коми и Правительства Республики Коми Адрес: 167000, г. Сыктывкар, ул. Коммунистическая, д. 9

21.	Администрация Архангельской области Адрес: 163004, г. Архангельск, пр. Троицкий, 49
22.	Администрация Ненецкого АО Адрес: 166000, Ненецкий автономный округ, г. Нарьян-Мар, ул. Смидовича, д. 20
23.	Правительство Вологодской области Адрес: 160000, г. Вологда, ул. Герцена, 2
24.	Правительство Калининградской области Адрес: 236007, г. Калининград, ул. Дм. Донского, 1
25.	Правительство Ленинградской области Адрес: 191311, Санкт-Петербург, Суворовский пр., дом 67
26.	Правительство Мурманской области Адрес: 183006, г. Мурманск, пр. Ленина, 75
27.	Администрация Новгородской области Адрес: 173005, г. Великий Новгород, пл. Победы-Софийская, 1
28.	Администрация Псковской области Адрес: 180001, г. Псков, ул. Некрасова, 23
29.	Правительство Санкт-Петербурга Адрес: 190000, Санкт-Петербург, Вознесенский пр., д. 16
30.	Правительство Республики Адыгея Адрес: 385000, г. Майкоп, ул. Пионерская, 199
31.	Правительство Республики Калмыкия Адрес: 358000, г. Элиста, ул. А.С. Пушкина, д.18
32.	Администрация Краснодарского края Адрес: 350014, г. Краснодар, ул. Красная, 35
33.	Администрация Астраханской области Адрес: 414008, г. Астрахань, ул. Советская, д. 15
34.	Администрация Волгоградской области Адрес: 400098, г. Волгоград, пр. Ленина, 9
35.	Администрация Ростовской Области Адрес: 344050, г. Ростов-на-Дону, ул. Социалистическая, 112.
36.	Правительство Республики Дагестан Адрес: 367005, Республика Дагестан, г. Махачкала, пл., Ленина, Дом Прави- тельства
37.	Правительство Республики Ингушетия Адрес: 386001, г. Магас, просп. И. Зязикова, д. 12
38.	Правительства Кабардино-Балкарской Республики Адрес: 360028, Кабардино-Балкарская Республика, г. Нальчик, пр. В.И.Ленина 27, Дом правительства
39.	Правительство Республики Карачаево-Черкесии Адрес: 369000, Карачаево-Черкесская Республика, г. Черкесск, ул. Ленина, Дом правительства
40.	Правительство Республики Северная Осетия-Алания Адрес: 362038, г. Владикавказ, пл. Свободы, д. 1
41.	Правительство Чеченской Республики Адрес: 364000, г. Грозный, ул. Гаражная, д. 10

42.	Правительство Ставропольского края Адрес: 355025, г. Ставрополь, пл. Ленина, д. 1
43.	Правительство Республики Башкортостан Адрес: 450101, г. Уфа, ул.Тукаева, 46
44.	Правительство Республики Марий Эл Адрес: 424001, Республика Марий Эл, г.Йошкар-Ола, Ленинский проспект, дом 29
45.	Администрация Республики Мордовия Адрес: 430002, г. Саранск, ул. Советская, 35
46.	Правительство Республики Татарстан Адрес: 420060, г. Казань, пл. Свободы, 1
47.	Правительство Удмуртской Республики Адрес: 426007, г. Ижевск, ул. Пушкинская, д. 214
48.	Председателю Кабинета Министров Чувашской Республики Адрес: 428000, г. Чебоксары, пл. Республики, д.1
49.	Правительства Пермского края Адрес: 614006, г. Пермь, ул. Куйбышева, 14
50.	Правительство Кировской области Адрес: 610019, г. Киров, ул. Карла Либкнехта, 69
51.	Правительство Нижегородской области Адрес: 603082, г. Нижний Новгород, Кремль, корп. 1
52.	Администрация Оренбургской области Адрес: 460015 г. Оренбург, Дом Советов
53.	Правительства Пензенской области Адрес: 440025, .Пенза, ул. Московская, 75
54.	Правительство Самарской области Адрес: 443006, г. Самара, ул. Молодогвардейская, 210
55.	Правительство Саратовской области Адрес: 410042, г. Саратов, ул. Московская, д. 72
56.	Правительства Ульяновской области Адрес: 432017, г. Ульяновск, пл. Ленина, д.5
57.	Правительство Курганской области 640024, г. Курган, ул. Гоголя, д. 56
58.	Правительство Свердловской области Адрес: 620031, г. Екатеринбург, пл. Октябрьская, д. 1
59.	Правительство Тюменской области Адрес: 625004 г.Тюмень, ул.Володарского, 45
60.	Правительство Ханты-Мансийского АО - Югры Адрес: 628006, г. Ханты-Мансийск, ул. Мира, 5, код 3467
61.	Администрация Ямало-Ненецкого АО Адрес: 629008, г. Салехард, прспект Молодежи д.9
62.	Администрация Челябинской области Адрес: 454089, г. Челябинск, ул. Цвиллинга, 27
63.	Правительство Республики Алтай Адрес: 649000, г. Горно-Алтайск, ул. Чаптынова, д. 24

64.	Правительство Республики Бурятия Адрес: 670001, г. Улан-Удэ, ул. Ленина 54, Дом Правительства
65.	Правительство Республики Тыва Адрес: 667000, г. Кызыл, ул. Чульдум, д. 18
66.	Правительство Республики Хакасия Адрес: 655019, г. Абакан, пр. Ленина, д. 67
67.	Администрация Алтайского края Адрес: 656035, Барнаул, пр. Ленина, 59
68.	Правительство Забайкальского края Адрес: 672021, г. Чита, ул. Чайковского, д. 8
69.	Администрация Красноярского края Адрес: 660009, Красноярский край, г. Красноярск, пр. Мира, 110
70.	Правительство Иркутской области Адрес: 664027, г. Иркутск, ул. Ленина, 1а
71.	Администрация Кемеровской области Адрес: 650064, г. Кемерово, пр. Советский, д. 62
72.	Правительство Новосибирской области Адрес: 630011, г. Новосибирск, Красный проспект 18,
73.	Правительство Омской области Адрес: 644002, г. Омск, ул. Красный путь, 1
74.	Администрация Томской области Адрес: 634050, г. Томск, пл. Ленина, д. 6
75.	Правительство Республики Саха (Якутия) Адрес: 677022, г. Якутск, ул. Кирова, 11 Дом Правительства
76.	Правительство Камчатского края Адрес: 683040, г. Петропавловск-Камчатский пл. Ленина, 1
77.	Администрация Приморского края Адрес: 690110, г. Владивосток, ул. Светланская, 22.
78.	Правительство Хабаровского края Адрес: 680000, г. Хабаровск, ул. Карла Маркса, 56
79.	Администрация Амурской области Адрес: 675023, г. Благовещенск, ул. Ленина, 135
80.	Администрация Магаданской области Адрес: 685000, г. Магадан, ул. Горького, д. 6
81.	Администрация Сахалинской области Адрес: 693011, г. Южно-Сахалинск, Коммунистический проспект, 39
82.	Правительство Еврейского АО Адрес: 679016, г. Биробиджан, проспект 60-летия СССР, 18
83.	Правительство Чукотского Автономного округа Адрес: 689000, Чукотский автономный округ, г. Анадырь, ул. Беринга, 20
84.	Правительство Республики Крым Адрес: 95005, Республика Крым, г. Симферополь, пр-т Кирова, д.13
85.	Севастопольская городская администрация Адрес: 99011, г. Севастополь, ул. Ленина, 2



**МИНИСТЕРСТВО
ПРОМЫШЛЕННОСТИ
И ТОРГОВЛИ
РОССИЙСКОЙ ФЕДЕРАЦИИ
(МИНПРОМТОРГ РОССИИ)**

Пресненская наб., д. 10, стр. 2, г. Москва, 125039

Тел. (495) 539-21-66

Факс (495) 547-87-83

<http://www.minpromtorg.gov.ru>

13.04.2020 № 25584/08

На № _____ от _____

Органы исполнительной власти
субъектов Российской Федерации

(по списку)

В дополнение к Письму Минпромторга России от 30.03.2020 № ЦС-22040/15 о разработке методических разъяснений в части изготовления и реализации масок гигиенических Минпромторг России сообщает о возможности использования трикотажного полотна (хлопок 100%) ГОСТ 2855490, плотностью 120-140 г/м², трикотажное полотно (хлопок 92%, лайкра 8%) ГОСТ 28554-90 плотностью 210 г/м² и нетканое полотно иглопробивное (полиэфирное волокно 100%) ГОСТ 10435-94 плотность полотна 150 г/м², в соответствии с предлагающимися техническими заданиями.

Дополнительно информирую, что сертификация масок гигиенических не требуется.

- Приложение: 1. Техническое задание №1 на 4 л. в 1 экз.
2. Техническое задание №2 на 3 л. в 1 экз.
3. Техническое задание №3 на 4 л. в 1 экз.

Директор Департамента
легкой промышленности и
лесопромышленного комплекса

Подлинник электронного документа, подписанного ЭП,
хранится в системе электронного документооборота
Министерство промышленности и торговли Российской
Федерации.

СВЕДЕНИЯ О СЕРТИФИКАТЕ ЭП

Сертификат: 00E1036E1B07E0F280E911B165B913AECB
Кому выдан: Рыжов Евгений Владимирович
Действителен: с 23.04.2019 до 23.04.2020

Е.В. РЫЖОВ

Техническое задание вариант №1

МАСКА (ПОВЯЗКА) ГИГИЕНИЧЕСКАЯ

Описание и характеристики:

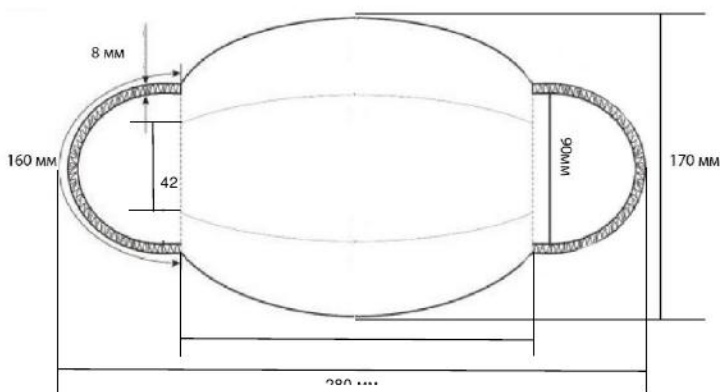
Защитное изделие, закрывающее нос и рот и обеспечивающее барьер для минимизации прямой передачи инфекционных агентов между физическими лицами.

Маска имеет средства фиксации, с помощью которых она может плотно облегать нос, рот и подбородок пользователя и которые обеспечивают плотное прилегание маски к лицу по бокам.

Маска выпускается нестерильная.

Дизайн:

Маска с эластичной тесьмой, вшитой в боковые швы



Материалы и конструкция:

Размеры (мм)

- длина 175 мм
- ширина 90 мм
- ширина в расправленном виде -170 мм
- длинна ушек 160 мм
- ширина эластичной тесьмы – 8 мм
- ширина складки – 42 мм

Количество слоев – 2

Состав:

Трикотажное полотно (хлопок 100%) ГОСТ 2855490, плотностью 120-140 г/м², обладает хорошими гигроскопическими и гипоаллергенными свойствами

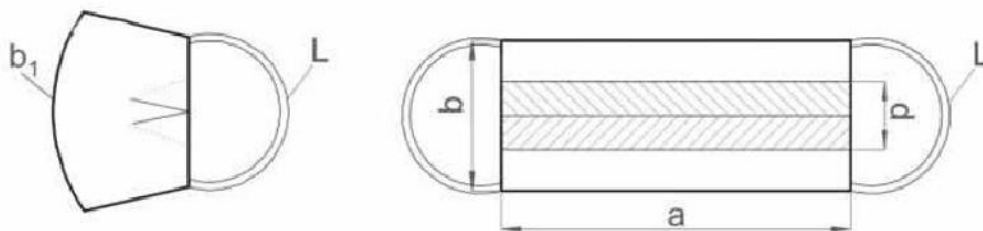
Нитки – по ГОСТ 6309

Тесьма эластичная трикотажная (хлопок 100%), плотностью 120-140 г/м²

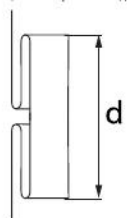
Четыре стороны маски обработаны краеобметочным швом по ГОСТ 12807

В конструкция маски предусмотрены 2 складки в области носа и рта глубиной 21 мм., которые обеспечивают динамическое соответствие анатомическим особенностям носоротовой области лица.

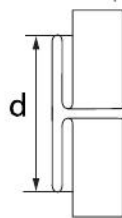
Конструкция маски:



Лицевая сторона складки



Изнаночная сторона складки



Размеры готового изделия соответствуют следующим величинам:

а) длина маски - 175 мм, б) высота маски – 90 мм, б1) высота маски в расправленном виде - 170 мм, d) 42 мм, L) длина ушка 160 мм

Технология пошива

№пп	наименование операции	вид обрудования	число стежков на 5см	параметры шва			
				длина /см/	к-во	ширина /см/	цвет ниток
1	Комплектовка кроя						
2	Запуск (вынуть из коробки детали кроя, положить на тележку)	ручная					
3	Настрочить х/х долевой бейки шир 2,2 см, используя приспособление для бейки	3 нит оверл с рубильн для подачи бейки	20			0,5-0,6	1
4	Нарезать два отрезка х/х бейки для бретелей длиной 18 см	ручная			2		
5	Сложить два слоя маски изнанкой к изнанке, заложить по рассечке "встречную" складку и скрепить складку по центру, закрепляя швы	челноч	20	2 закр		0,3	1
6	Стачать маску по верхнему и нижнему срезам, концы ниток отрезать	3 нит оверлок	20	18	2	0,5-0,6	1
7	Приложить срезы бретели к боковым срезам маски лицом к лицу обметанным срезом вверх и притачать, не прерывая строчки обметать боковые срезы, оставляя на концах оверлочную цепочку длиной 1,5 см	3 нит оверлок	20	9	2	0,5-0,6	1
8	Завернуть концы оверлочных цепочек и закрепить по изнаночной стороне, концы ниток и цепочек отрезать	челноч	20	0,5	4		1
	Упаковка						
9	Наклеить информационный стикер	ручная					
10	Раскрыть пакет	ручная					
11	Вложить изделие	ручная					
12	Снять клейкую ленту	ручная					
13	Комплектовка	ручная					

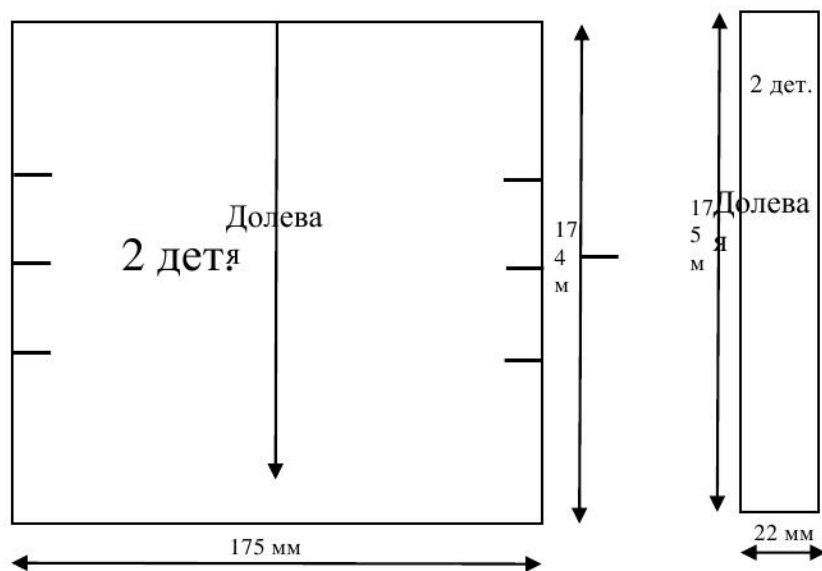
Нормы расхода полотна на изделие

Наименование	Переплетение	Состав	Плотность	Расход,кг
основное полотно	Кулирная гладь	100% ХБ	140 г/м2	0,0103
Бейка долекая	Кулирная гладь	100% ХБ	140 г/м2	0,0021

Нормы расхода фурнитуры на изделие

Наименование	состав	цвет	расход
нитки швейные	100% ПЭ	цвет основного полотна	18 м
Стикер с ценой	бумага	белый	1 шт
Инструкция по использованию	бумага	белый	1 шт
пакет упаковочный	полиэтилен	с замком	1 шт

Спецификация деталей кроя



Наименование	количество дет	Переплетение
Основная деталь	2	кулирная гладь
Бейка	2	кулирная гладь

Техническое задание вариант №2

МАСКА (ПОВЯЗКА) ГИГИЕНИЧЕСКАЯ

Описание и характеристики:

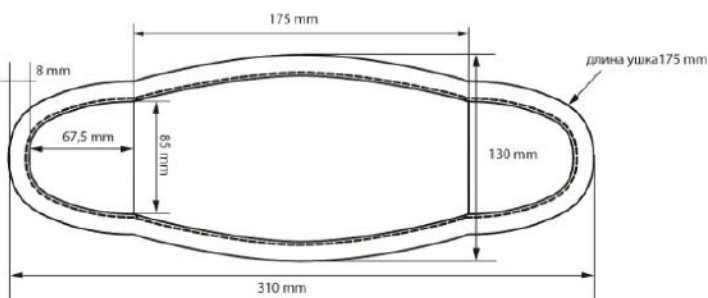
Защитное изделие, закрывающее нос и рот и обеспечивающее барьер для минимизации прямой передачи инфекционных агентов между физическими лицами.

Маска имеет средства фиксации, с помощью которых она может плотно облегать нос, рот и подбородок пользователя и которые обеспечивают плотное прилегание маски к лицу по бокам.

Маска выпускается нестерильная.

Дизайн:

Маска с эластичной тесьмой, вшитой по периметру.



Материалы и конструкция:

Размеры (мм)

- длина 175 мм
- ширина 130 мм
- ширина в расправленном виде -130 мм
- длинна ушек 175 мм
- ширина эластичной тесьмы – 8 мм

Количество слоев – 2

Состав:

Трикотажное полотно (хлопок 92%, лайкра 8%) ГОСТ 28554-90, плотностью 210 г/м², обладает хорошими гигроскопическими и гипоаллергенными свойствами

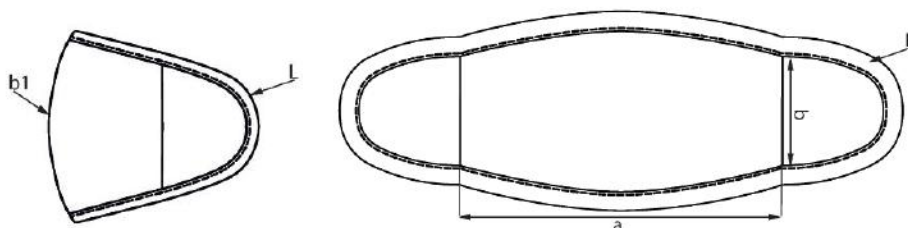
Нитки – по ГОСТ 6309

Тесьма эластичная трикотажная (хлопок 92%, лайкра 8%), плотностью 210 г/м²

Маски по периметру обработаны эластичной тесьмой

Динамическое соответствие анатомическим особенностям носоротовой области лица обеспечивает применение в конструкции маски эластичного хлопчатобумажного полотна с добавлением лайкры.

Конструкция маски:



Размеры готового изделия соответствуют следующим величинам:

а) длина маски - 175 мм, б) высота маски – 130 мм, б1) высота маски в расправленном виде – 130 мм, L) длина ушка 175 мм

Технология пошива

наименование операции	вид обрудования	число стежков на 5см	параметры шва			
			длина /см/	к-во	ширина /см/	цвет ниток
Комплектовка кроя	ручная					
Запуск	ручная					
Сложить две детали маски лицом внутрь и стачать по боковым срезам, закрепляя швы, концы ниток отрезать	челноч	22	8	2	0,7	1
Вывернуть маску на лицевую сторону и стачать по верхнему и нижнему срезу, концы ниток отрезать	челноч	22	19	2	0,3	1
Окантовать долевой бейкой шир. 3,0 см верхний и нижний срез маски, оставляя х/х для бретели с одной стороны (+1,0 см для закрепки) и выпуская х/х для бретели с другой стороны. Конец бейки отрезать, оставляя кончик длиной 1,0 см (для закрепки). Длина х/х 16,75 см	1 иг бееч с двумя подв	25	80		0,7-0,8	1
Сложить концы беек лицом к лицу и стачать, закрепляя шов	челноч	22	0,7		1,0	1
Закрепить шов стачивания беек по лицу в сторону маски, концы ниток и беек отрезать близко к строчке	челноч	22	0,7		0,3	1
Упаковка:						
Наклеить информационный стикер						
Раскрыть пакет						
Вложить изделие, вложить инструкцию						
Снять клейкую ленту						
Комплектовка						

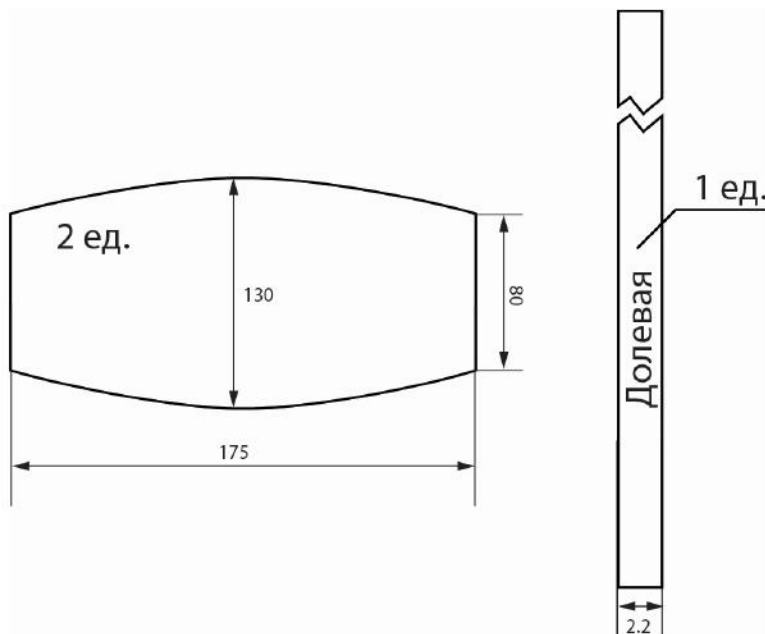
Нормы расхода полотна на изделие

Наименование	Переплетение	Состав	Плотность	Расход, кг
основное полотно	Кулирная гладь	92% ХБ/8% лкр	210г/м кв	0,012
Бейка долевая	Кулирная гладь	92% ХБ/8% лкр	210г/м кв	0,0061

Нормы расхода фурнитуры на изделие

Наименование	состав	цвет	расход
нитки швейные	100% ПЭ	цвет основного полотна	11,0м
Стикер с ценой	бумага	белый	1шт
Инструкция по использованию	бумага	белый	1шт
пакет упаковочный	полиэтилен	с замком	1шт

Спецификация деталей края



Наименование	количество дет	Переплетение
Основная деталь	2	кулирная гладь
Бейка	1	кулирная гладь

Техническое задание вариант № 3

МАСКА (ПОВЯЗКА) ГИГИЕНИЧЕСКАЯ

Описание и характеристики:

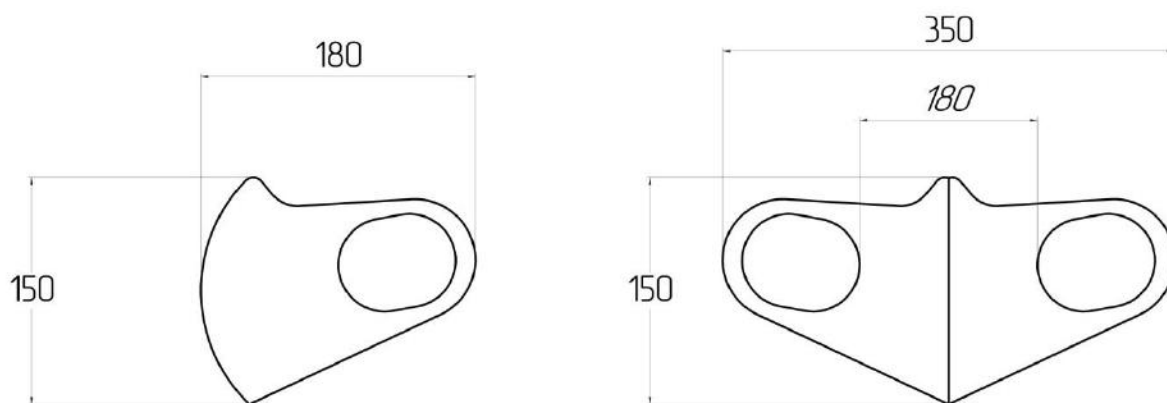
Защитное изделие, закрывающее нос и рот и обеспечивающее эффективную защиту дыхательных путей от пыли, брызг и других воздушных загрязнений. Создает барьер для минимизации прямой передачи инфекционных агентов между физическими лицами.

Маска имеет необходимые свойства воздухопроницаемости и тонкости фильтрации за счет использования микроволокон и термокаландрирования.

Маска имеет средства фиксации, с помощью которых она может плотно облегать нос, рот и подбородок пользователя. Маска фиксируется на лице за счёт ушных петель. За счет хорошей способности к удлинению по ширине полотна имеется возможность растягивания ушных креплений (без опасности обрыва), что позволяет подобрать комфортное натяжение и прилегание маски к лицу.

Маска выпускается нестерильная.

Дизайн маски:



Материалы и конструкция:

Размеры (мм)

- длина 150 мм

- ширина 180 мм

- ширина в расправленном виде - 350мм

Количество слоев – 1

Состав:

Нетканое полотно иглопробивное «ПОЛОТНО ФИЛЬТР ВОЗДУШНЫЙ» ТУ 13.95.10-019-22739674-2017 от 11.11.19г.

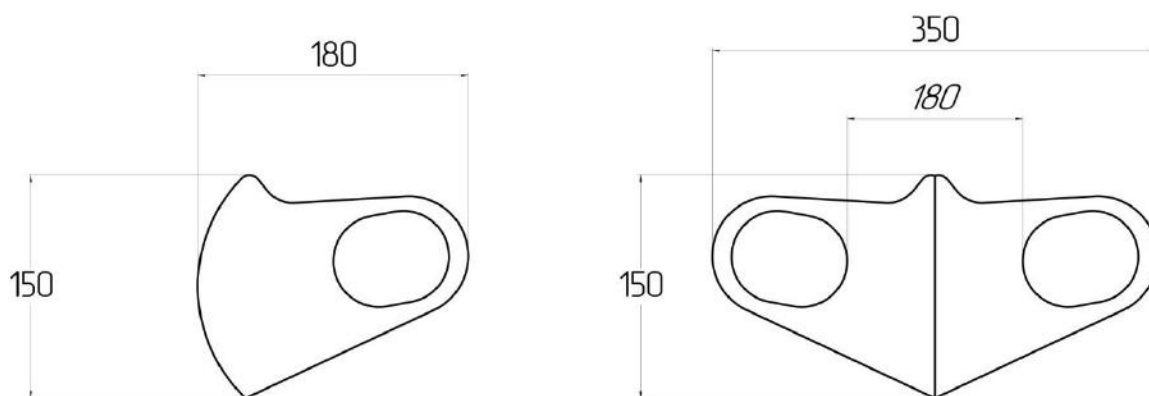
Состав- полиэфирное волокно 100% ГОСТ 10435-94,

Поверхностная плотность полотна 150 г/м².

За счет термокаландрирования сверху и снизу на полотне формируется термо-скрепленный микроволокнистый слой, препятствующий миграции волокон и обеспечивающий физику-механику материала, а между ними формируется мягкий фильтрующий слой из микроволокна (0.09-0.15 текс). Полотно обладает хорошей фильтрацией и воздухопроницаемостью а также хорошими гигроскопическими и гипоаллергенными свойствами, что подтверждается протоколом испытаний № 100/1 от 14.11.2019 выданного Испытательной лабораторией ООО «Научно-исследовательский институт нетканых материалов». Сертификат соответствия РОСС RU.АЖ40.НО 1882 № 0499242 от 26.12.2019

Нитки – по ГОСТ 6309

Конструкция маски:



Размеры готового изделия соответствуют следующим величинам:

1) длина маски - 150 мм, 2) ширина маски – 180 мм, 3) ширина маски в расправленном виде – 350 мм

Технология пошива

Наименование операции	Вид обработки	Число стежков на 5 см	Параметры шва			
			Длина см	Кол-во	Ширина см	Цвет ниток
Комплектовка кроя	ручная					
Запуск	ручная					
Сложить две детали маски лицом внутрь и стачать по срезу, закрепляя швы, концы ниток обрезать	челночн.	18	17	1	0,2	1
Упаковка:						
Раскрыть пакет	ручная					
Вложить изделие. вложить инструкцию	ручная					
Комплектовка						

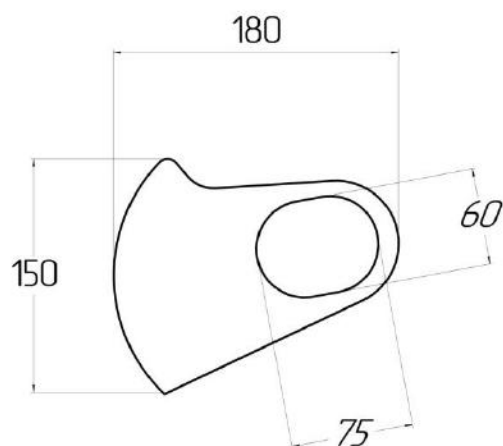
Нормы расхода полотна на изделие

Наименование	Переплетение	Состав	Плотность	Расход, кг
Нетканое полотно иглопробивное «ПОЛОТНО ФИЛЬТР ВОЗДУШНЫЙ»	Иглопробив	100 % ПЭ	150г/м кв.	0,009

Нормы расхода фурнитуры на изделие

Наименование	состав	цвет	расход
нитки швейные	100% ПЭ	цвет основного полотна	0,40м
Инструкция по использованию	бумага	белый	1 шт
пакет упаковочный	полиэтилен		1 шт

Спецификация деталей края



Наименование	количество деталей	Переплетение
Основная деталь	2	иглопробив

Рассылка

письмо от _____ 2020 г. № _____ органам исполнительной власти субъектов
Российской Федерации

№п/п	Органы исполнительной власти субъектов Российской Федерации
1.	Правительство Белгородской области Адрес: 308005, г. Белгород, Соборная площадь,4
2.	Администрация Брянской области Адрес: 241002, г. Брянск, просп. Ленина, 33
3.	Администрация Владимирской области Адрес: 600000, г. Владимир, пр. Октябрьский, д.21
4.	Администрация Воронежской области Адрес: 394018, г. Воронеж, пл. им. Ленина, д. 1
5.	Правительство Ивановской области Адрес: 153000, г. Иваново, ул. Пушкина, 9
6.	Администрация Губернатора Калужской области Адрес: 248000, г. Калуга, пл. Старый Торг, 2
7.	Администрация Костромской области Адрес: 156006, г. Кострома, ул. Дзержинского 15
8.	Правительство Курской области Адрес: 305002, г. Курск, Красная площадь, Дом Советов
9.	Администрация Липецкой области Адрес: 398014, г. Липецк, пл. Ленина, Дом Советов
10.	Правительство Московской области Адрес: 143403, Московская область, г. Красногорск, бульвар Строителей, д.1
11.	Правительство Орловской области Адрес: 302021, г. Орёл, пл. Ленина, 1
12.	Правительство Рязанской области Адрес: 390000, г. Рязань, ул. Ленина, д. 30.
13.	Администрация Смоленской области Адрес: 214008, г. Смоленск, площадь им. Ленина, 1
14.	Администрация Тамбовской области Адрес: 392000, г. Тамбов, Интернациональная, д.14
15.	Администрация Тверской области Адрес: 170000, г. Тверь, ул. Советская, д.44
16.	Администрация Тульской области Адрес: 300041, Россия, г. Тула, пр. Ленина, 2
17.	Правительство Ярославской области Адрес: 150000, г. Ярославль, Советская пл., д. 3
18.	Правительство Москвы Адрес: 125009, г. Москва, ул. Тверская, д.13
19.	Администрация Главы Республики Карелия Адрес: 185028, Республика Карелия, г. Петрозаводск, пр. Ленина,19
20.	Руководителю Администрации главы Республики Коми и Правительства Республики Коми Адрес: 167000, г. Сыктывкар, ул. Коммунистическая, д. 9

21.	Администрация Архангельской области Адрес: 163004, г. Архангельск, пр. Троицкий, 49
22.	Администрация Ненецкого АО Адрес: 166000, Ненецкий автономный округ, г. Нарьян-Мар, ул. Смидовича, д. 20
23.	Правительство Вологодской области Адрес: 160000, г. Вологда, ул. Герцена, 2
24.	Правительство Калининградской области Адрес: 236007, г. Калининград, ул. Дм. Донского, 1
25.	Правительство Ленинградской области Адрес: 191311, Санкт-Петербург, Суворовский пр., дом 67
26.	Правительство Мурманской области Адрес: 183006, г. Мурманск, пр. Ленина, 75
27.	Администрация Новгородской области Адрес: 173005, г. Великий Новгород, пл. Победы-Софийская, 1
28.	Администрация Псковской области Адрес: 180001, г. Псков, ул. Некрасова, 23
29.	Правительство Санкт-Петербурга Адрес: 190000, Санкт-Петербург, Вознесенский пр., д. 16
30.	Правительство Республики Адыгея Адрес: 385000, г. Майкоп, ул. Пионерская, 199
31.	Правительство Республики Калмыкия Адрес: 358000, г. Элиста, ул. А.С. Пушкина, д.18
32.	Администрация Краснодарского края Адрес: 350014, г. Краснодар, ул. Красная, 35
33.	Администрация Астраханской области Адрес: 414008, г. Астрахань, ул. Советская, д. 15
34.	Администрация Волгоградской области Адрес: 400098, г. Волгоград, пр. Ленина, 9
35.	Администрация Ростовской Области Адрес: 344050, г. Ростов-на-Дону, ул. Социалистическая, 112.
36.	Правительство Республики Дагестан Адрес: 367005, Республика Дагестан, г. Махачкала, пл., Ленина, Дом Прави- тельства
37.	Правительство Республики Ингушетия Адрес: 386001, г. Магас, просп. И. Зязикова, д. 12
38.	Правительства Кабардино-Балкарской Республики Адрес: 360028, Кабардино-Балкарская Республика, г. Нальчик, пр. В.И.Ленина 27, Дом правительства
39.	Правительство Республики Карачаево-Черкесии Адрес: 369000, Карачаево-Черкесская Республика, г. Черкесск, ул. Ленина, Дом правительства
40.	Правительство Республики Северная Осетия-Алания Адрес: 362038, г. Владикавказ, пл. Свободы, д. 1
41.	Правительство Чеченской Республики Адрес: 364000, г. Грозный, ул. Гаражная, д. 10

42.	Правительство Ставропольского края Адрес: 355025, г. Ставрополь, пл. Ленина, д. 1
43.	Правительство Республики Башкортостан Адрес: 450101, г. Уфа, ул.Тукаева, 46
44.	Правительство Республики Марий Эл Адрес: 424001, Республика Марий Эл, г.Йошкар-Ола, Ленинский проспект, дом 29
45.	Администрация Республики Мордовия Адрес: 430002, г. Саранск, ул. Советская, 35
46.	Правительство Республики Татарстан Адрес: 420060, г. Казань, пл. Свободы, 1
47.	Правительство Удмуртской Республики Адрес: 426007, г. Ижевск, ул. Пушкинская, д. 214
48.	Председателю Кабинета Министров Чувашской Республики Адрес: 428000, г. Чебоксары, пл. Республики, д.1
49.	Правительства Пермского края Адрес: 614006, г. Пермь, ул. Куйбышева, 14
50.	Правительство Кировской области Адрес: 610019, г. Киров, ул. Карла Либкнехта, 69
51.	Правительство Нижегородской области Адрес: 603082, г. Нижний Новгород, Кремль, корп. 1
52.	Администрация Оренбургской области Адрес: 460015 г. Оренбург, Дом Советов
53.	Правительства Пензенской области Адрес: 440025, .Пенза, ул. Московская, 75
54.	Правительство Самарской области Адрес: 443006, г. Самара, ул. Молодогвардейская, 210
55.	Правительство Саратовской области Адрес: 410042, г. Саратов, ул. Московская, д. 72
56.	Правительства Ульяновской области Адрес: 432017, г. Ульяновск, пл. Ленина, д.5
57.	Правительство Курганской области 640024, г. Курган, ул. Гоголя, д. 56
58.	Правительство Свердловской области Адрес: 620031, г. Екатеринбург, пл. Октябрьская, д. 1
59.	Правительство Тюменской области Адрес: 625004 г.Тюмень, ул.Володарского, 45
60.	Правительство Ханты-Мансийского АО - Югры Адрес: 628006, г. Ханты-Мансийск, ул. Мира, 5, код 3467
61.	Администрация Ямало-Ненецкого АО Адрес: 629008, г. Салехард, прспект Молодежи д.9
62.	Администрация Челябинской области Адрес: 454089, г. Челябинск, ул. Цвиллинга, 27
63.	Правительство Республики Алтай Адрес: 649000, г. Горно-Алтайск, ул. Чаптынова, д. 24

64.	Правительство Республики Бурятия Адрес: 670001, г. Улан-Удэ, ул. Ленина 54, Дом Правительства
65.	Правительство Республики Тыва Адрес: 667000, г. Кызыл, ул. Чульдум, д. 18
66.	Правительство Республики Хакасия Адрес: 655019, г. Абакан, пр. Ленина, д. 67
67.	Администрация Алтайского края Адрес: 656035, Барнаул, пр. Ленина, 59
68.	Правительство Забайкальского края Адрес: 672021, г. Чита, ул. Чайковского, д. 8
69.	Администрация Красноярского края Адрес: 660009, Красноярский край, г. Красноярск, пр. Мира, 110
70.	Правительство Иркутской области Адрес: 664027, г. Иркутск, ул. Ленина, 1а
71.	Администрация Кемеровской области Адрес: 650064, г. Кемерово, пр. Советский, д. 62
72.	Правительство Новосибирской области Адрес: 630011, г. Новосибирск, Красный проспект 18,
73.	Правительство Омской области Адрес: 644002, г. Омск, ул. Красный путь, 1
74.	Администрация Томской области Адрес: 634050, г. Томск, пл. Ленина, д. 6
75.	Правительство Республики Саха (Якутия) Адрес: 677022, г. Якутск, ул. Кирова, 11 Дом Правительства
76.	Правительство Камчатского края Адрес: 683040, г. Петропавловск-Камчатский пл. Ленина, 1
77.	Администрация Приморского края Адрес: 690110, г. Владивосток, ул. Светланская, 22.
78.	Правительство Хабаровского края Адрес: 680000, г. Хабаровск, ул. Карла Маркса, 56
79.	Администрация Амурской области Адрес: 675023, г. Благовещенск, ул. Ленина, 135
80.	Администрация Магаданской области Адрес: 685000, г. Магадан, ул. Горького, д. 6
81.	Администрация Сахалинской области Адрес: 693011, г. Южно-Сахалинск, Коммунистический проспект, 39
82.	Правительство Еврейского АО Адрес: 679016, г. Биробиджан, проспект 60-летия СССР, 18
83.	Правительство Чукотского Автономного округа Адрес: 689000, Чукотский автономный округ, г. Анадырь, ул. Беринга, 20
84.	Правительство Республики Крым Адрес: 95005, Республика Крым, г. Симферополь, пр-т Кирова, д.13
85.	Севастопольская городская администрация Адрес: 99011, г. Севастополь, ул. Ленина, 2